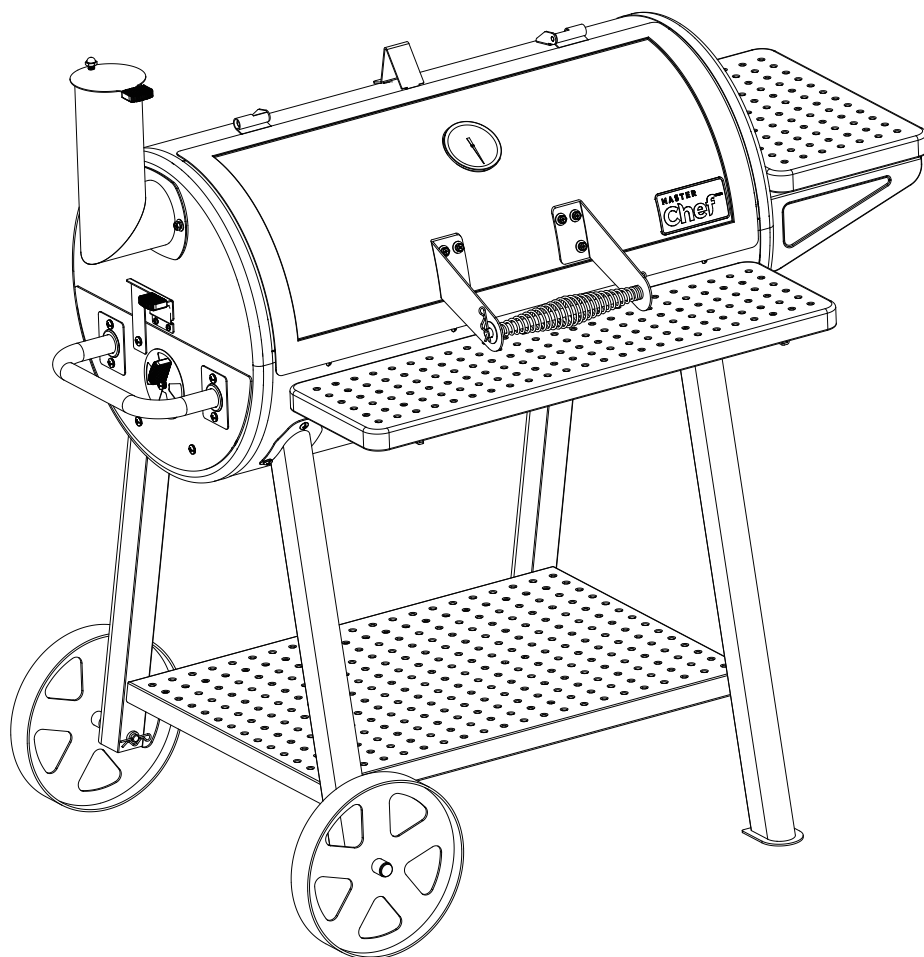


MASTER
Chef^{TM/MC}



BARBECUE TONNEAU AU CHARBON DE BOIS

Instruction d'assemblage

085-0258-6 / C50501

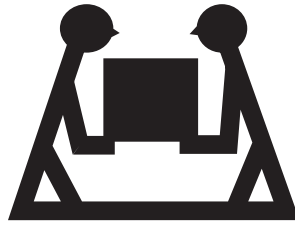
GARANTIE LIMITÉE DE 1 AN

LISEZ ET CONSERVEZ LE MANUEL POUR RÉFÉRENCE ULTÉRIEURE.

Assemblez le barbecue immédiatement.

Les réclamations de pièces manquantes ou endommagées doivent être soumises dans les 30 jours suivant la date d'achat.

Pour toute demande de renseignements sur les produits, les pièces détachées, la garantie et le dépannage, veuillez appeler le 1 855 453-2150.



ARTICLE LOURD À SOULEVER À 2 PERSONNES

CE MANUEL DOIT RESTER AVEC LE PRODUIT EN TOUT TEMPS

Pour COMMANDER des pièces ou des accessoires de rechange sans garantie, ou pour enregistrer la garantie, visitez le site Web à l'adresse

www.masterchefbbqs.com

⚠ MISE EN GARDE

Bords tranchants. Portez des gants lors de l'assemblage du barbecue.

⚠ MISE EN GARDE

Lisez et suivez tous les énoncés de sécurité, les instructions d'assemblage, les instructions d'utilisation et d'entretien avant d'essayer d'assembler et de cuisiner.

⚠ INSTALLATEUR OU

ASSEMBLEUR/CONSOUMATEUR Ce manuel doit être conservé avec le barbecue en tout temps.

⚠ AVERTISSEMENT

Le non-respect de toutes les instructions du fabricant pourrait entraîner des incendies dangereux, des explosions, des dommages matériels, des blessures graves ou même la mort.

Suivez attentivement toutes les procédures de vérification des fuites avant d'utiliser le barbecue, même si le barbecue a été assemblé par le fabricant. N'essayez pas d'allumer ce barbecue sans avoir lu la section Instructions d'allumage de ce manuel.

⚠ DANGER

1. Nécessite deux personnes pour terminer le processus d'assemblage.
2. Faites attention aux des bords tranchants.

⚠ AVERTISSEMENT

N'entreposez pas ni n'utilisez d'essence ou d'autres liquides ou vapeurs inflammables à proximité de cet appareil ou de tout autre appareil.

⚠ AVERTISSEMENT

EN PLEIN SOLEIL ET EN FONCTIONNEMENT, LES PIÈCES EN ACIER INOXYDABLE ET EN ACIER PEINT DU BARBECUE PEUVENT DEVENIR TRÈS CHAUDES.

**CE BARBECUE EST DESTINÉ À UNE UTILISATION EXTÉRIEURE UNIQUEMENT.
CONTACTEZ LE CENTRE D'APPELS SI DES PIÈCES SONT MANQUANTES.**

1 855 453-2150

TROUSSE DE LA QUINCAILLERIE

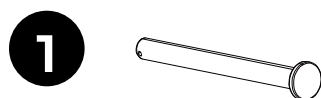
OUTILS NÉCESSAIRES À L'ASSEMBLAGE

- Tournevis à tête cruciforme (long et court)
- Tournevis à tête plate de 1/4 po (long et court)
- Clé réglable
- Pincettes

RÉF.	DESCRIPTION	NUMÉRO DE PIÈCE	QUANTITÉ
1	Boulon de roue	C505-0024-9088	2
2	Vis 1/4 po x 13	G560-3800-9091	1
3	Ensemble de vis hexagonale de 1/4 po x 15	P701-0105-9091	8
4	Écrou 1/4 po-20UNC Nut	31220-13000-036	6
5	Écrou n° 10-24 UNC x 13 Nut	31224-10000-036	4
6	Vis 20 UNC x 15 de 1/4 po	20120-13015-036	30
7	Vis d'épaule	P503-1801-9091	2
8	Vis n° 8-32UNC x 10	20132-08010-036	4
9	Goupille d'attelage	P701-0108-9088	2
10	Rondelle ϕ 5	40300-05000-036	4

⚠ Attention :

La tôle peut causer des blessures. Portez des gants lors de l'installation du barbecue.



Boulon de roue
X2



Vis 1/4 po x 13
X1



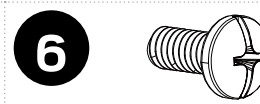
Ensemble de vis hexagonale de 1/4 po x 15
X8



Écrou 1/4 po-20UNC Nut
X6



Écrou n° 10-24 UNC x 13 Nut
X4



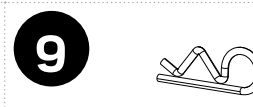
Vis 20 UNC x 15 de 1/4 po
X30



Vis d'épaule
X2



Vis n° 8-32UNC x 10
X4



Goupille d'attelage
X2



Rondelle ϕ 5
X4

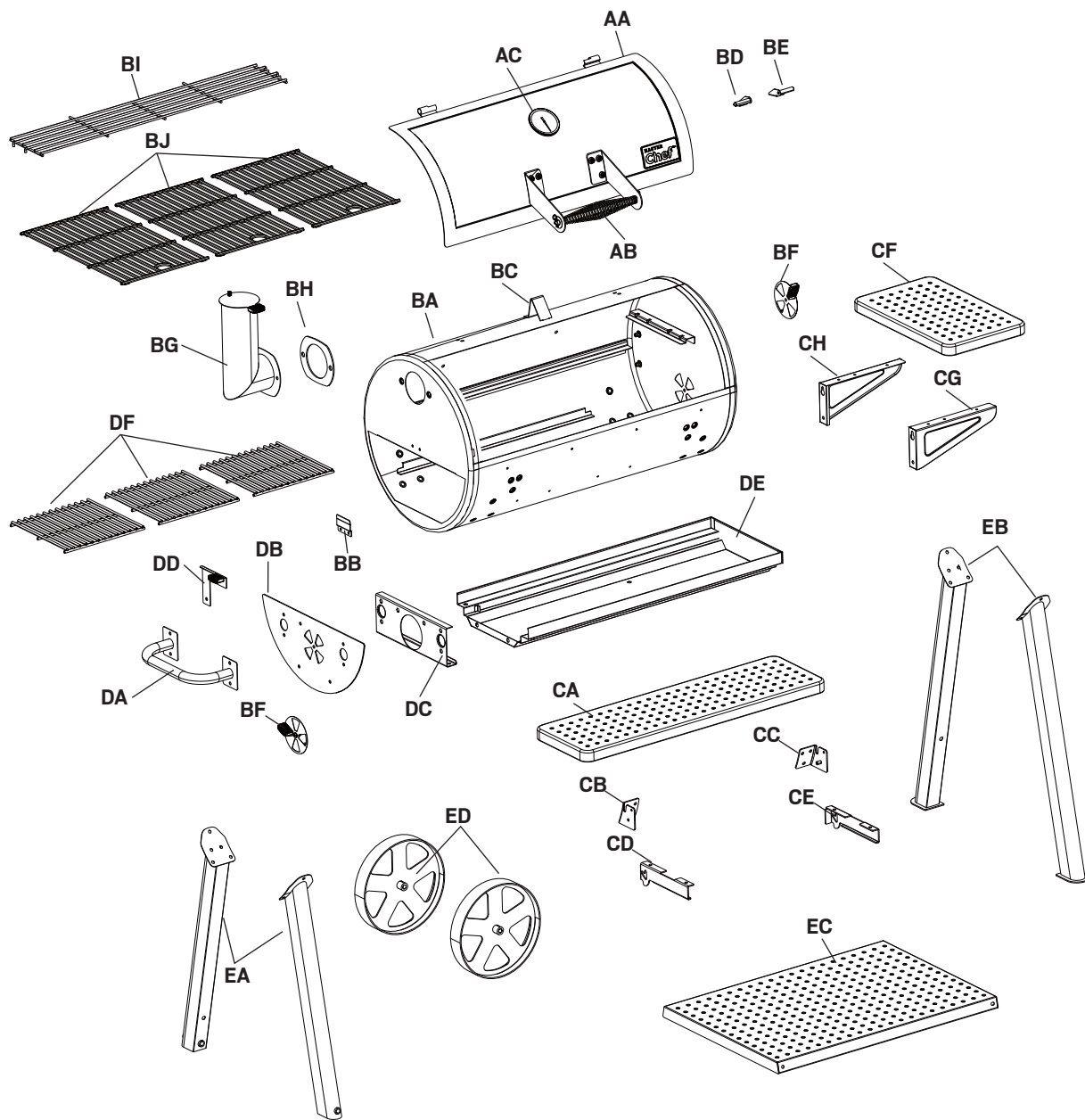
D'ASSEMBLER CE BARBECUE TONNEAU AU CHARBON DE BOIS, LISEZ ATTENTIVEMENT LES INSTRUCTIONS.

Assemblez le barbecue tonneau au charbon de bois sur une surface plane et propre. Le barbecue tonneau est lourd; deux personnes sont recommandées pour terminer l'assemblage.

LISTE DES PIÈCES POUR 085-0258-6 / C50501

RÉF.	QUANTITÉ	DESCRIPTION	NUMÉRO DE PIÈCE
AA	1	Couvercle supérieur	C505-1800-01
AB	1	Poignée du couvercle	C505-1900-01
AC	1	Thermomètre	C505-0030-01
BA	1	Chambre de combustion	C505-0200-01
BB	1	Défecteur de tiroir à charbon de bois	C505-0009-01
BC	1	Bouchon de couvercle	P701-0908-01
BD	1	Boulon de charnière de couvercle, gauche	P701-1300-01
BE	1	Boulon de charnière de couvercle, droite	P701-1400-01
BF	2	Clapet d'admission	C505-0028-01
BG	1	Cheminée	C505-0400-01
BH	1	Joint de cheminée	P701-1601-01
BI	1	Grille de réchaud	C505-0003-01
BJ	3	Grilles de cuisson	G426-0005-01
CA	1	Table avant	C505-2000-01
CB	1	Table avant, support gauche	C505-1100-01
CC	1	Table avant, support droit	C505-1200-01
CD	1	Table avant, support gauche	C505-0031-01
CE	1	Table avant, support droit	C505-0032-01
CF	1	Tablette latérale	C505-0021-01
CG	1	Tablette latérale, support A	C501-4003-01
CH	1	Tablette latérale, support B	C501-4002-01
DA	1	Poignée de tiroir à charbon de bois	C505-0600-01
DB	1	Panneau avant du tiroir à charbon de bois	C505-0008-01
DC	1	Support de tiroir à charbon de bois	C505-0010-01
DD	1	Serrure de tiroir à charbon de bois	C505-0700-01
DE	1	Tiroir à charbon de bois	C505-0800-01
DF	3	Grilles à charbon de bois	C505-0012-01
EA	2	Patte gauche	C505-1500-01
EB	2	Patte droite	C505-1600-01
EC	1	Panneau inférieur	C505-0025-01
ED	2	Roue	C505-1700-01
F1	1	Kit de quincaillerie	C505-B001-01
F2	1	Manuel d'assemblage	C505-M001-01
F3	1	Sécurité et manuel d'utilisation	C505-M002-01

VUE ÉCLATÉE POUR 085-0258-6 /C50501

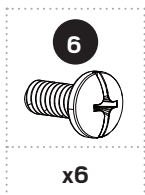


- F1 TROUSSE DE LA QUINCAILLERIE
- F2 MANUEL D'ASSEMBLAGE
- F3 MANUEL DE SÉCURITÉ ET D'ENTRETIEN

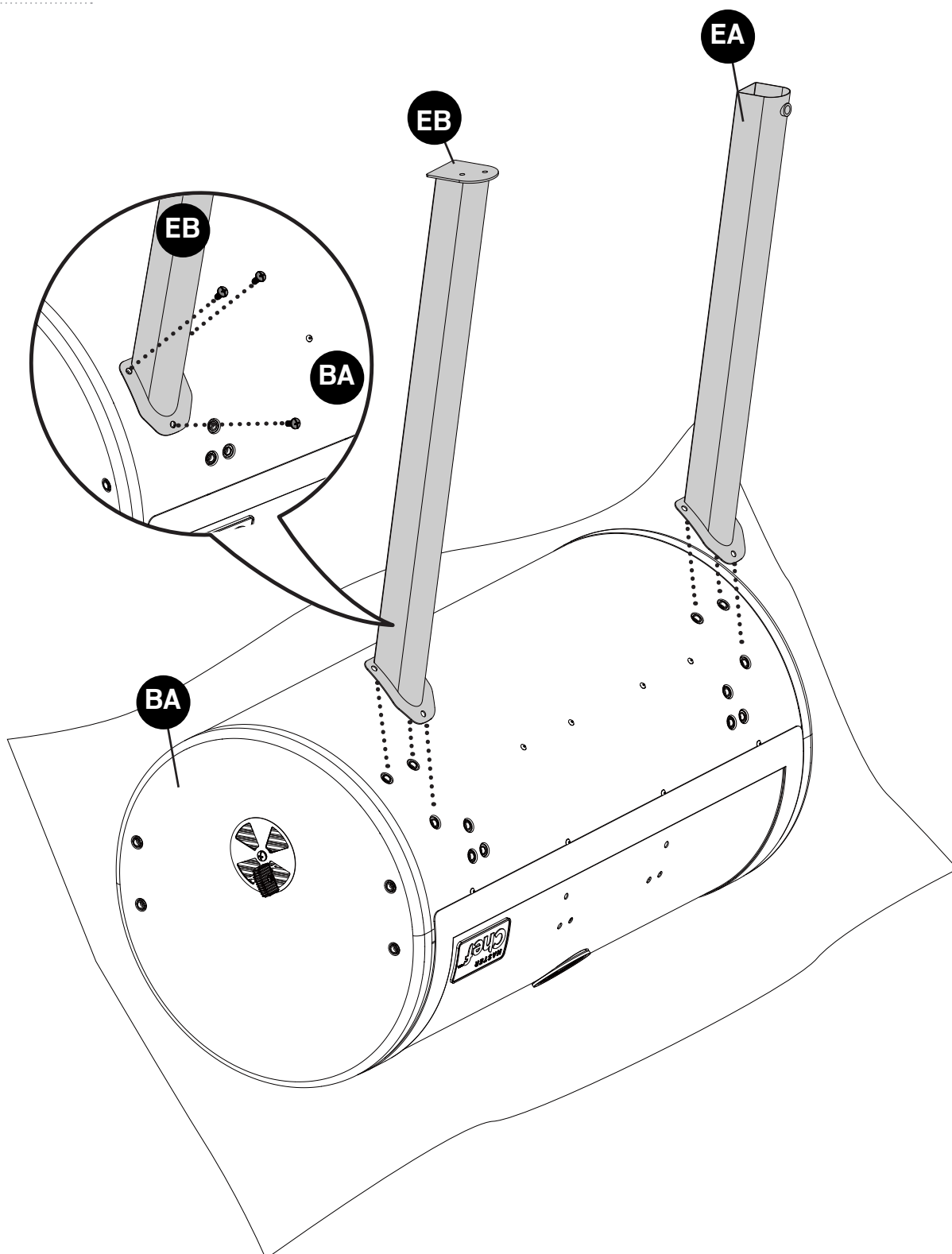
INSTRUCTIONS D'ASSEMBLAGE

1

A



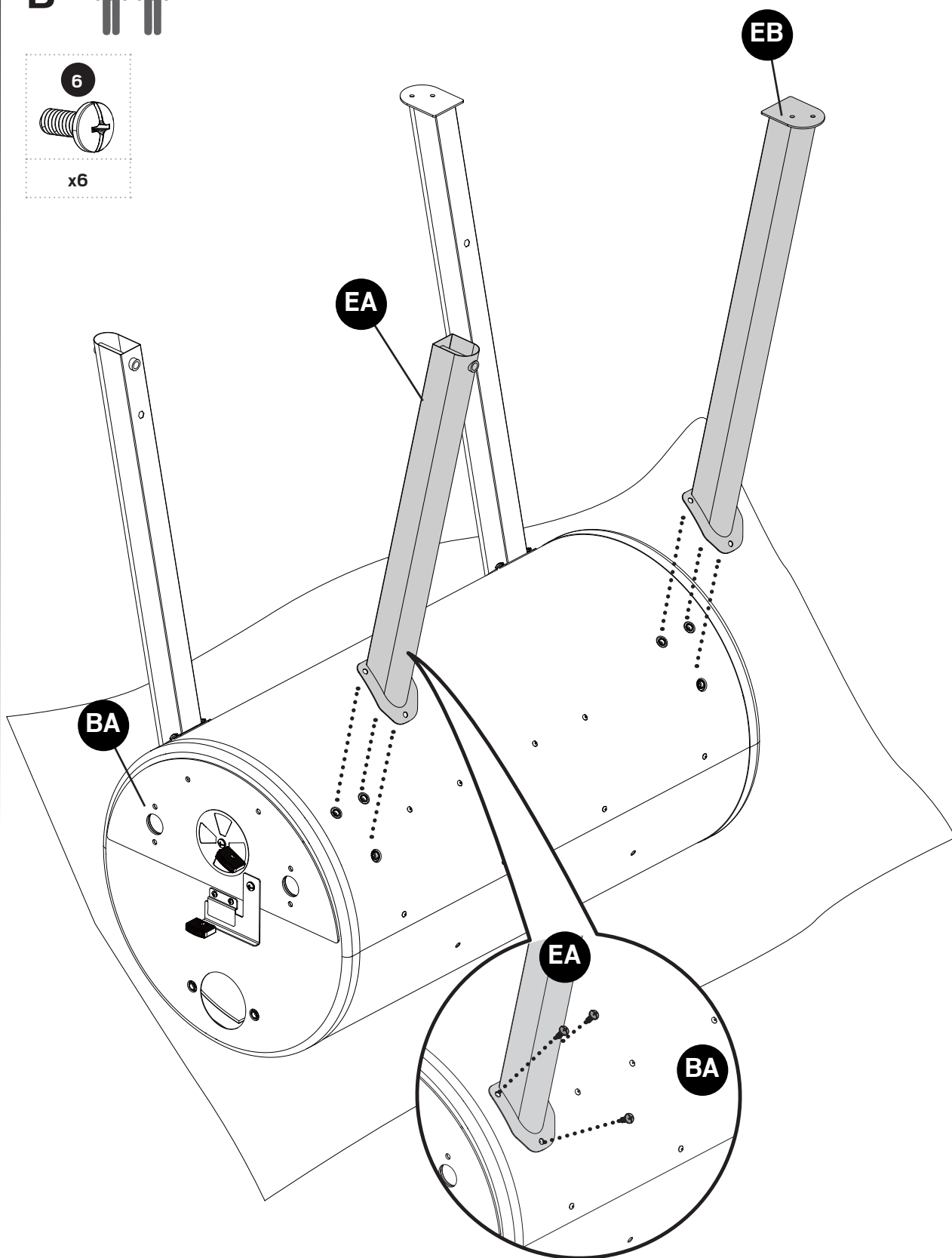
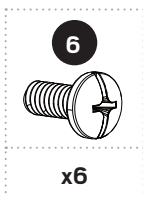
ATTENTION : Pour éviter les rayures et les dommages lors de l'assemblage, posez le barbecue à l'envers sur une toile.



INSTRUCTIONS D'ASSEMBLAGE

1



B

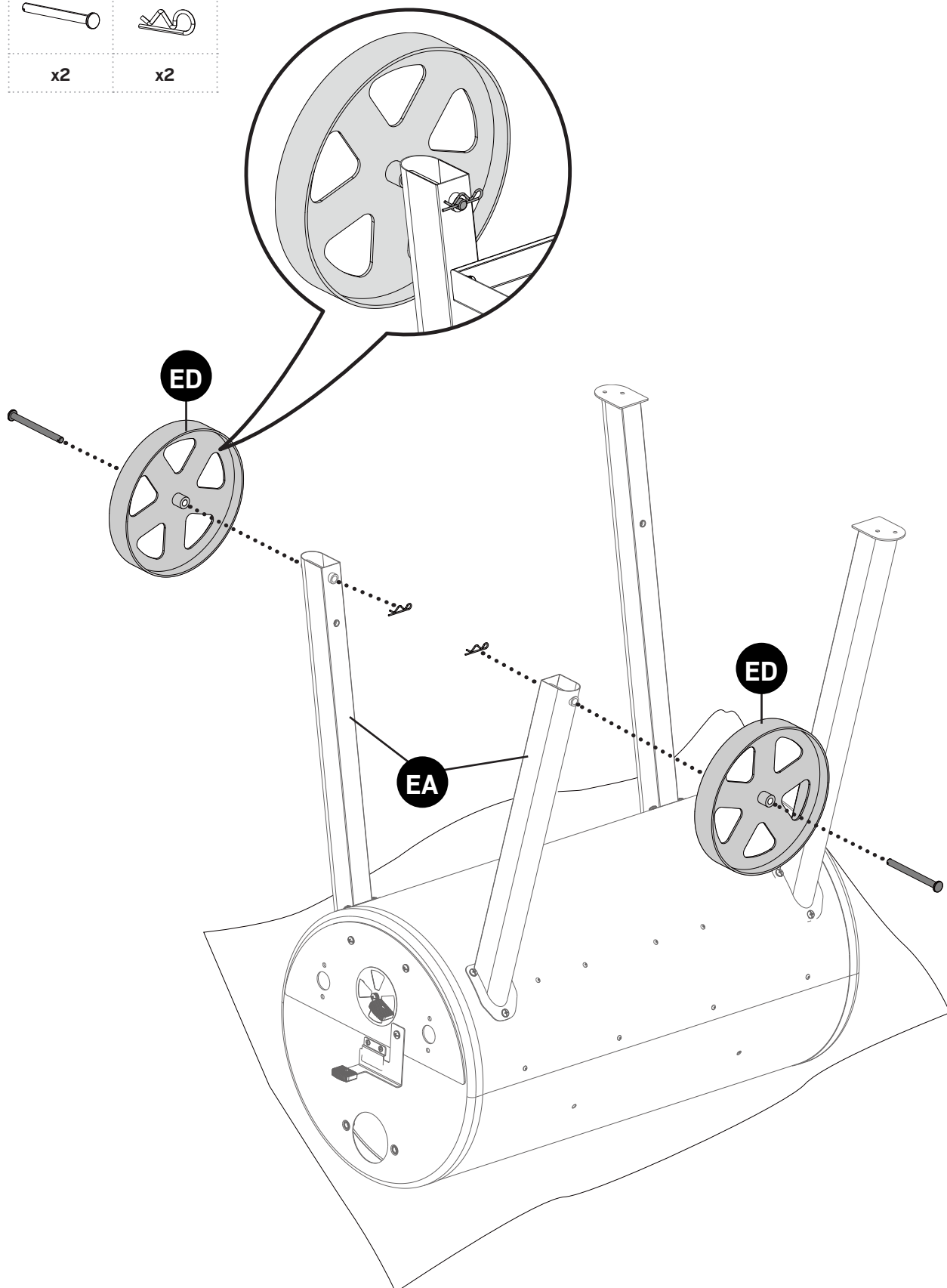


INSTRUCTIONS D'ASSEMBLAGE

2



1 	9 
x2	x2



INSTRUCTIONS D'ASSEMBLAGE

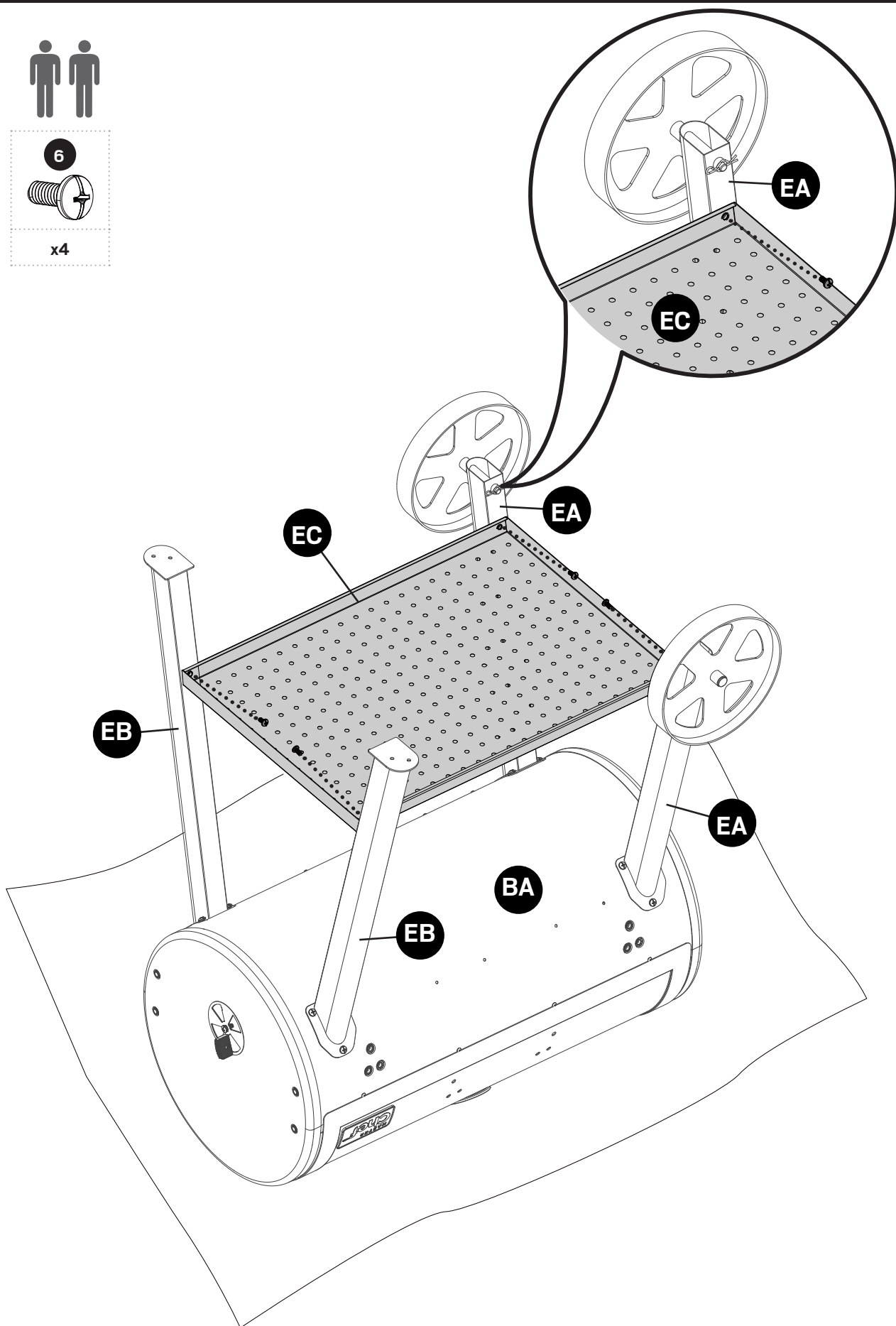
3



6





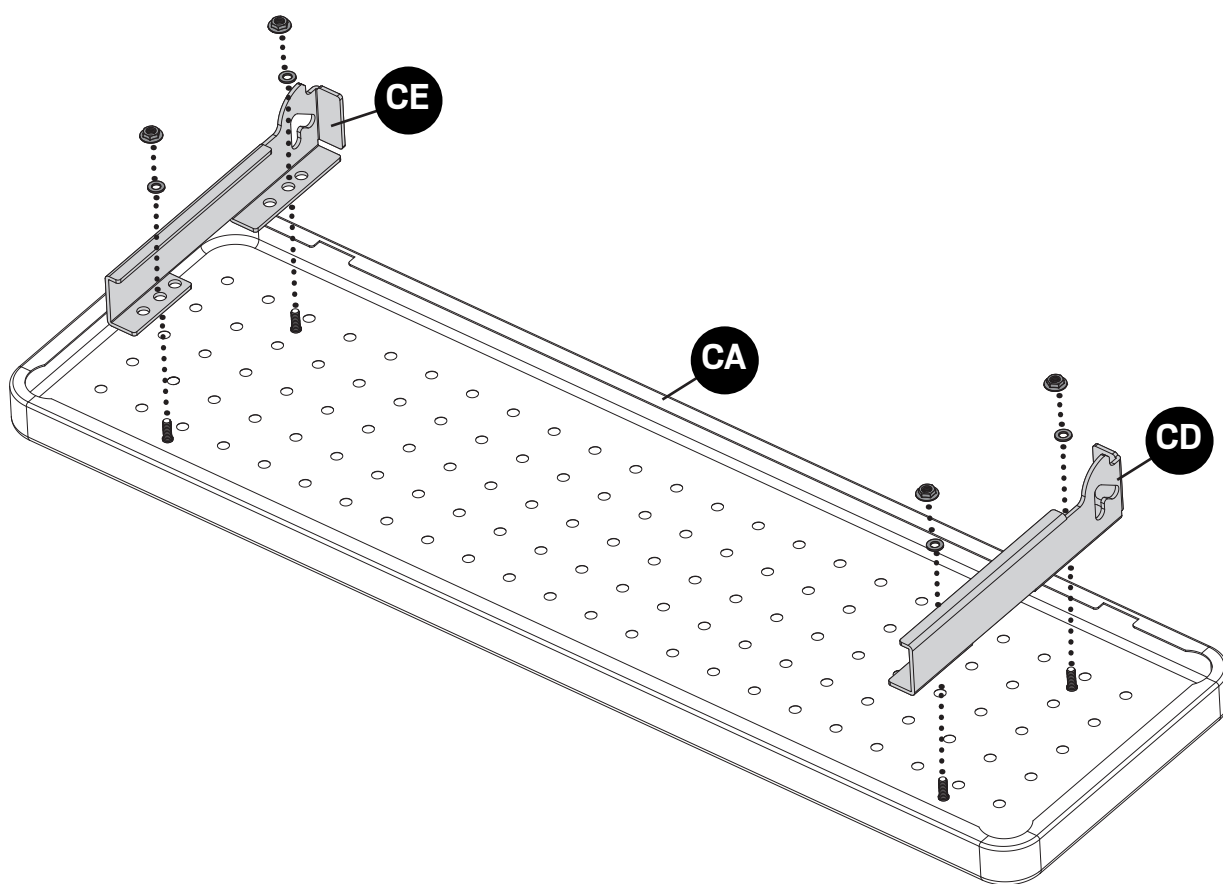
x4



4

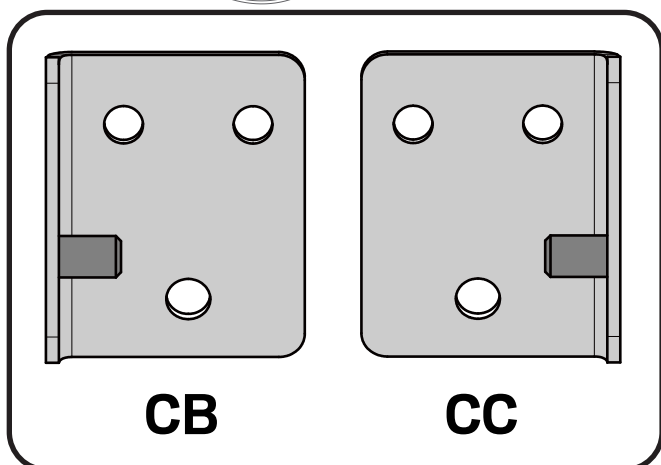
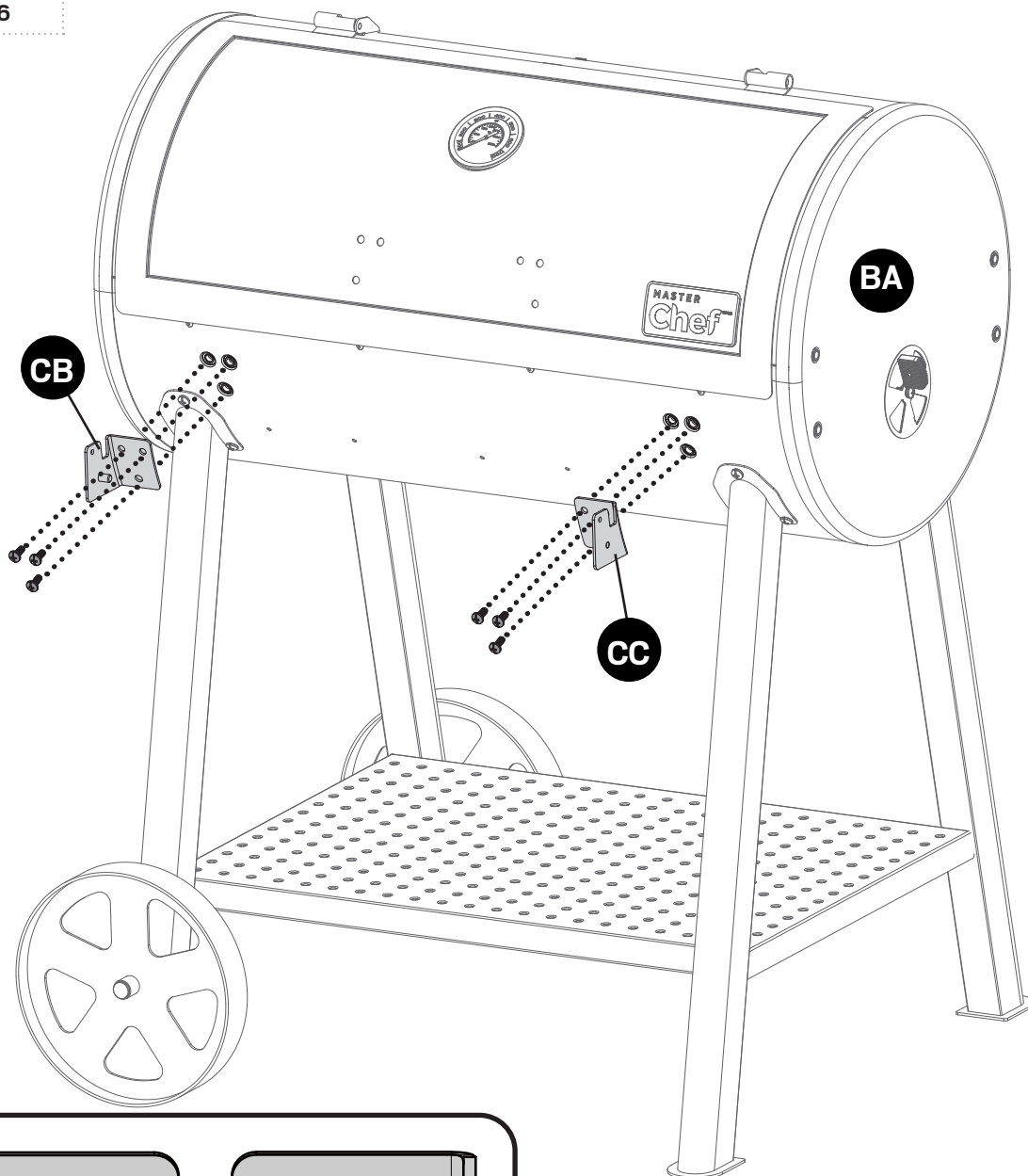
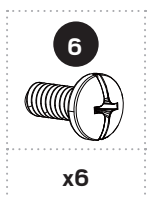
A

5  x4	10  x4
--	---



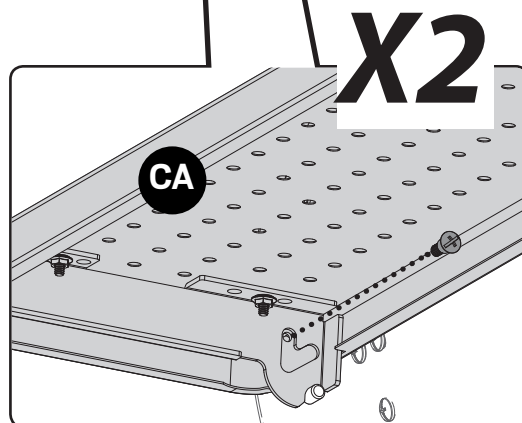
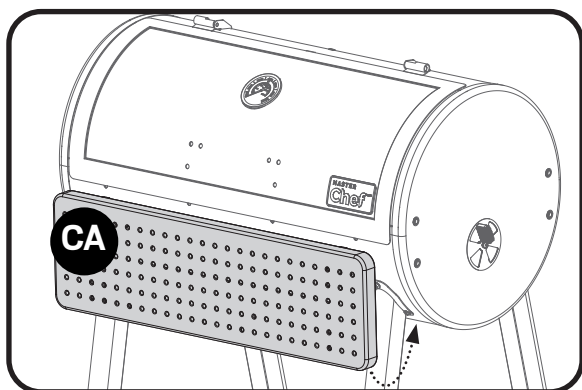
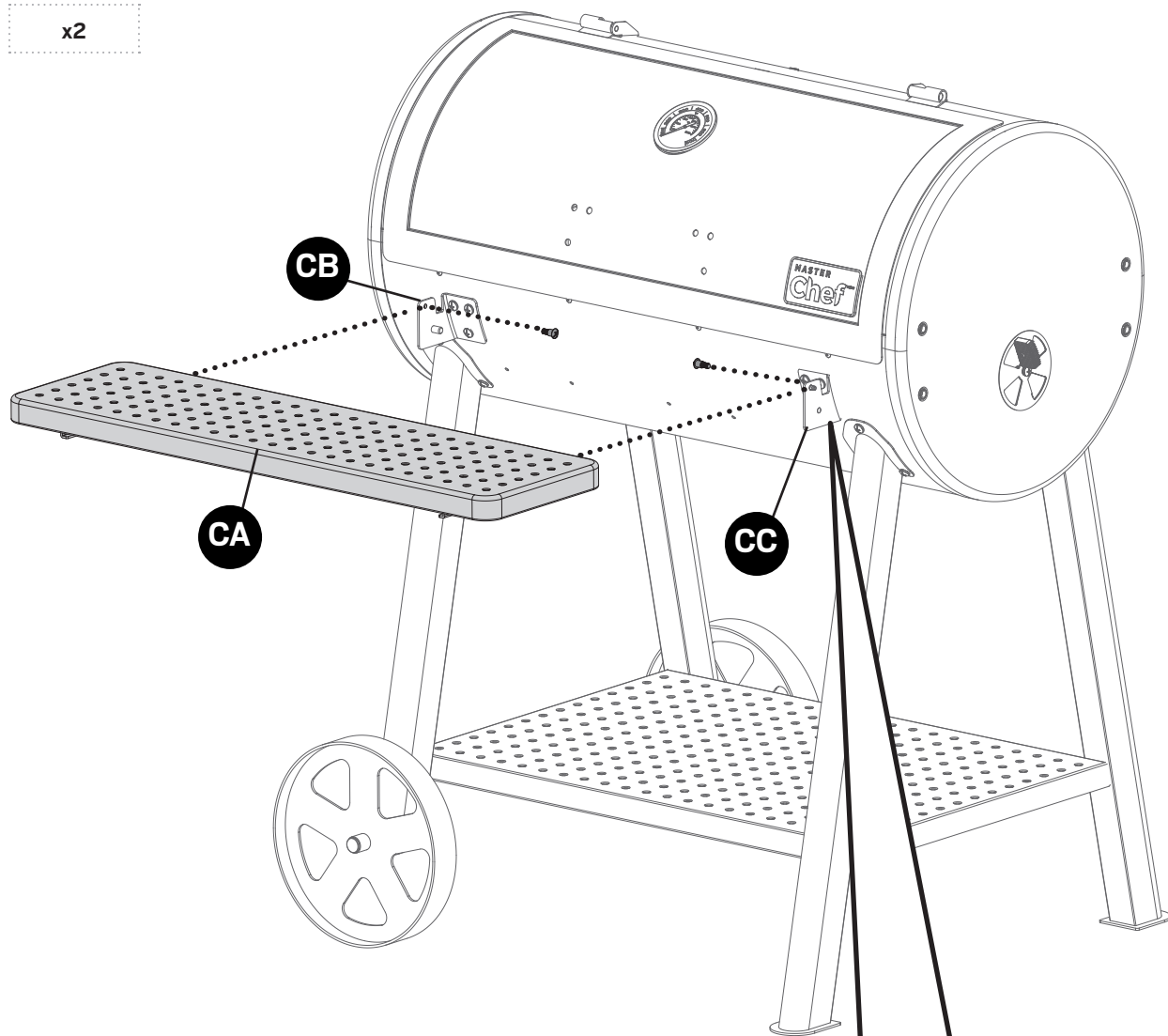
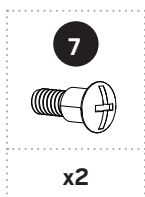
4

B



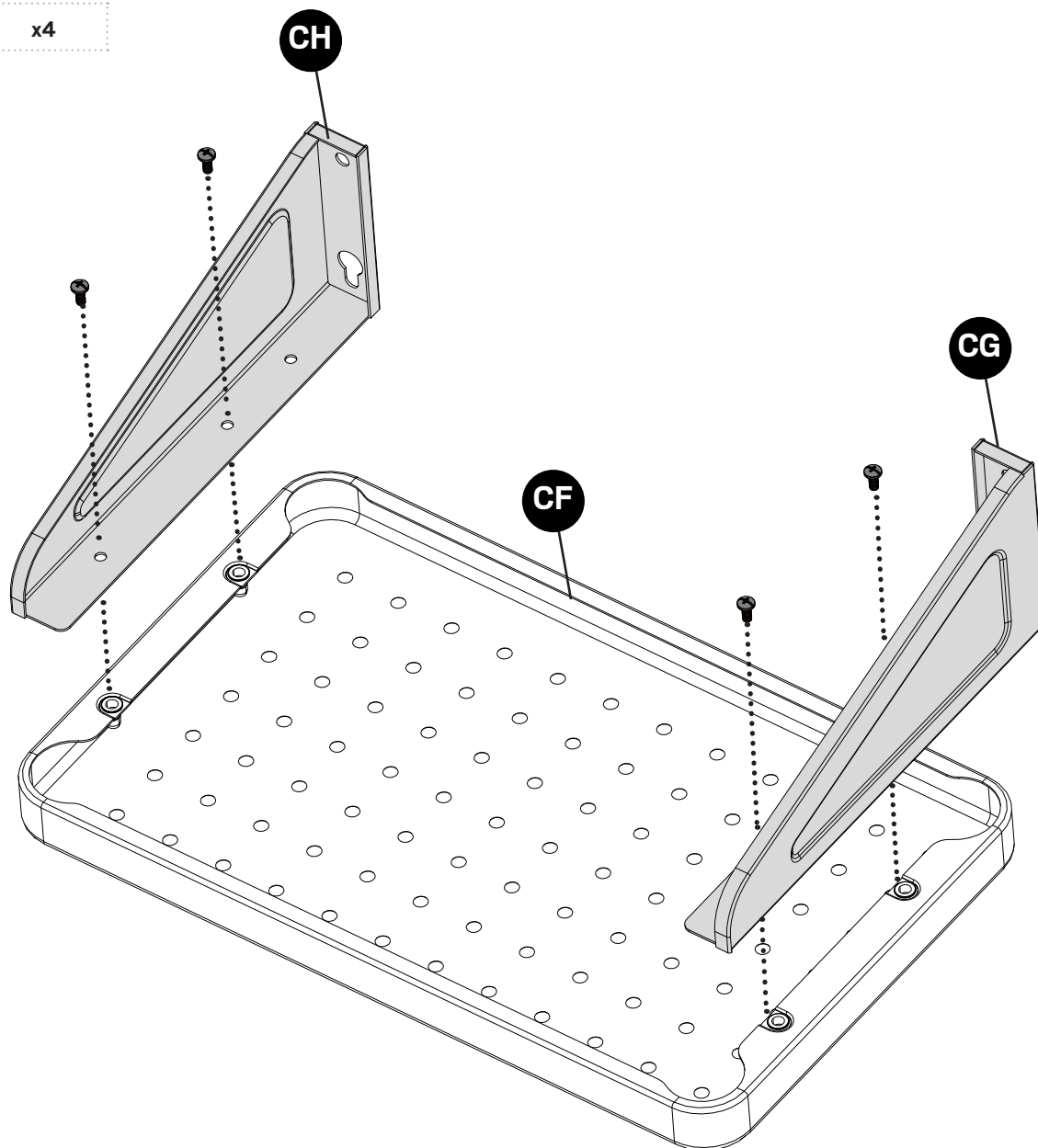
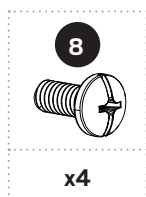
4

C



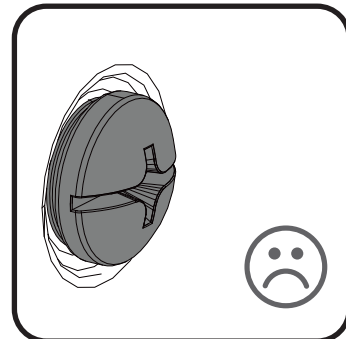
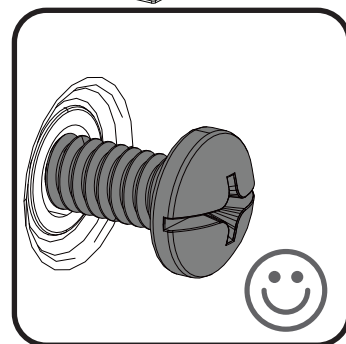
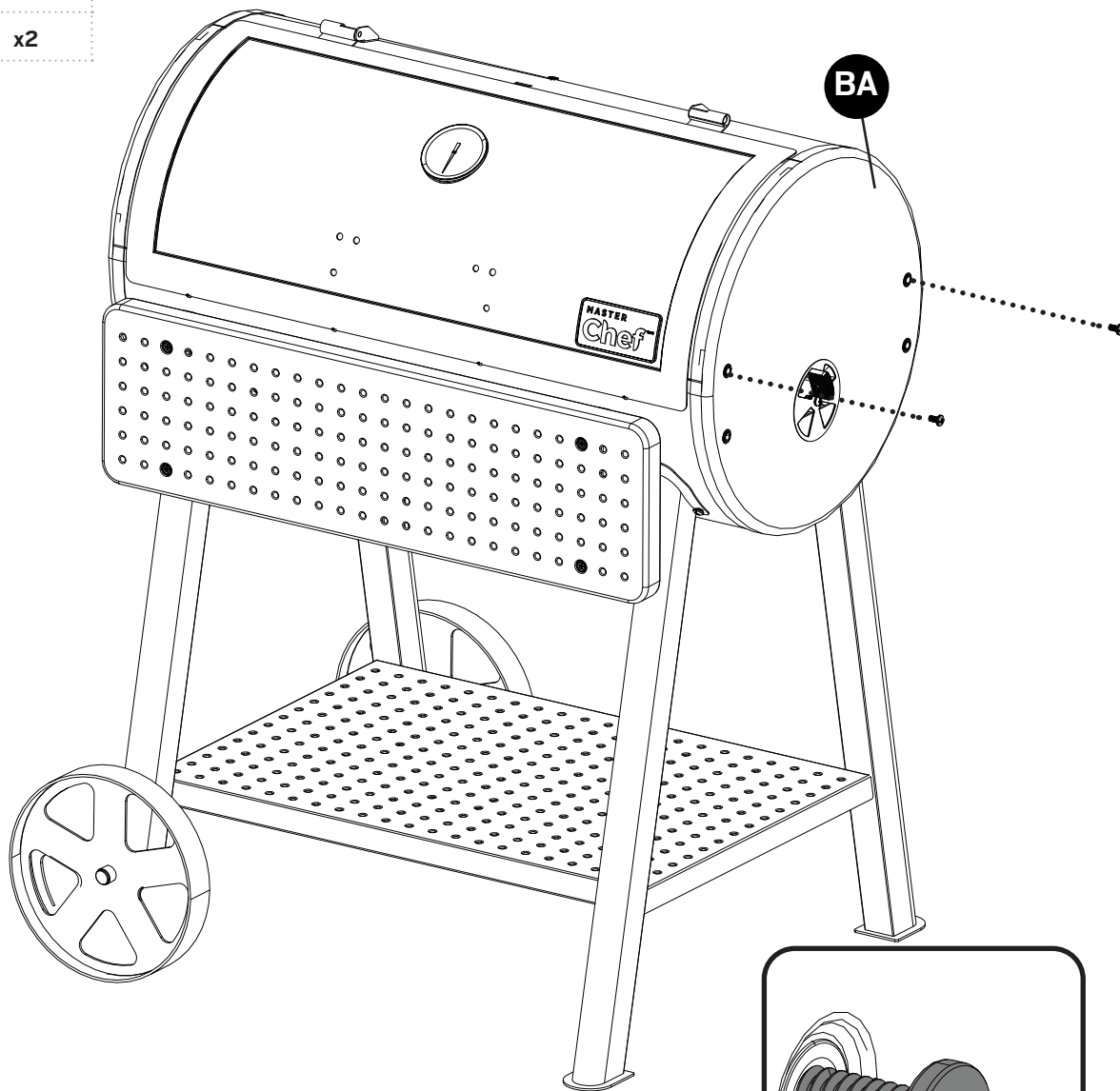
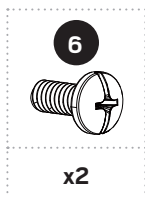
5

A



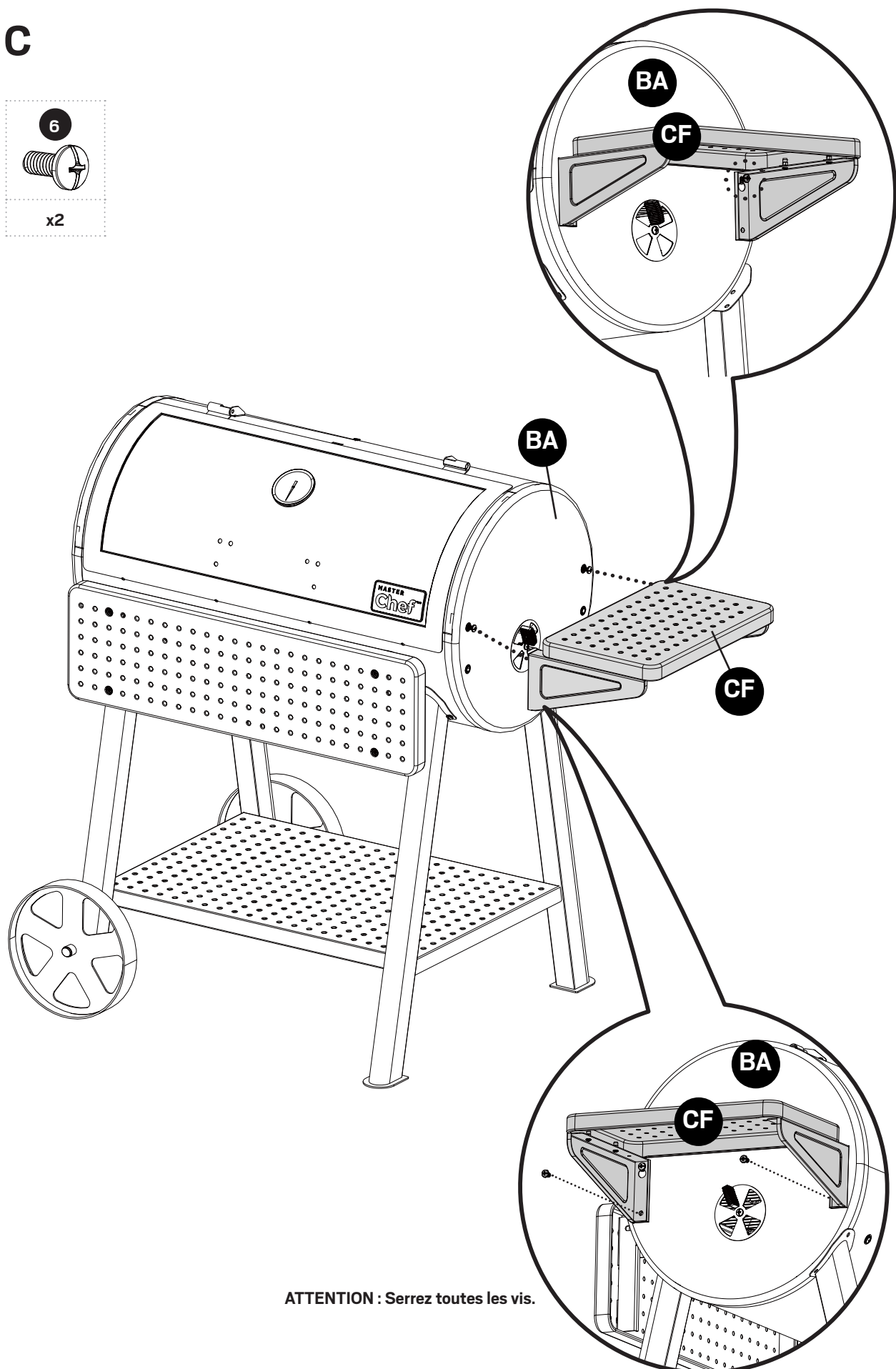
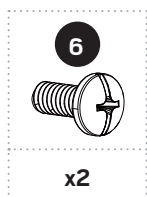
5

B



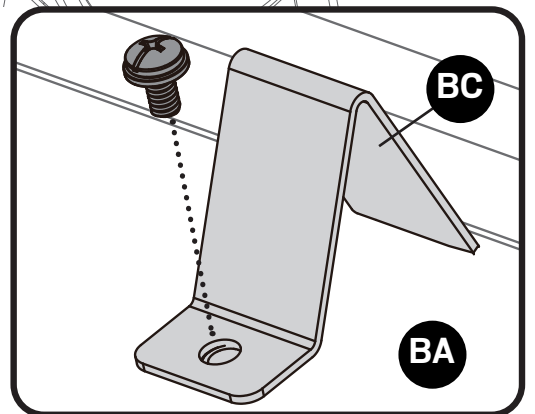
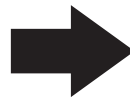
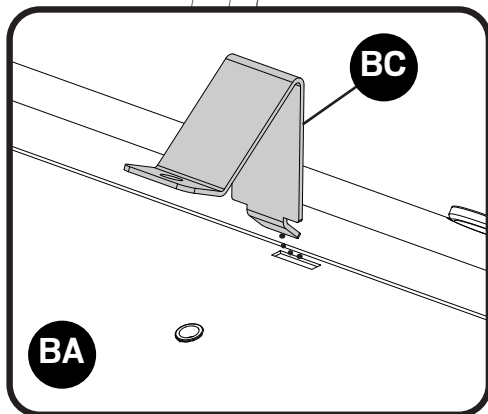
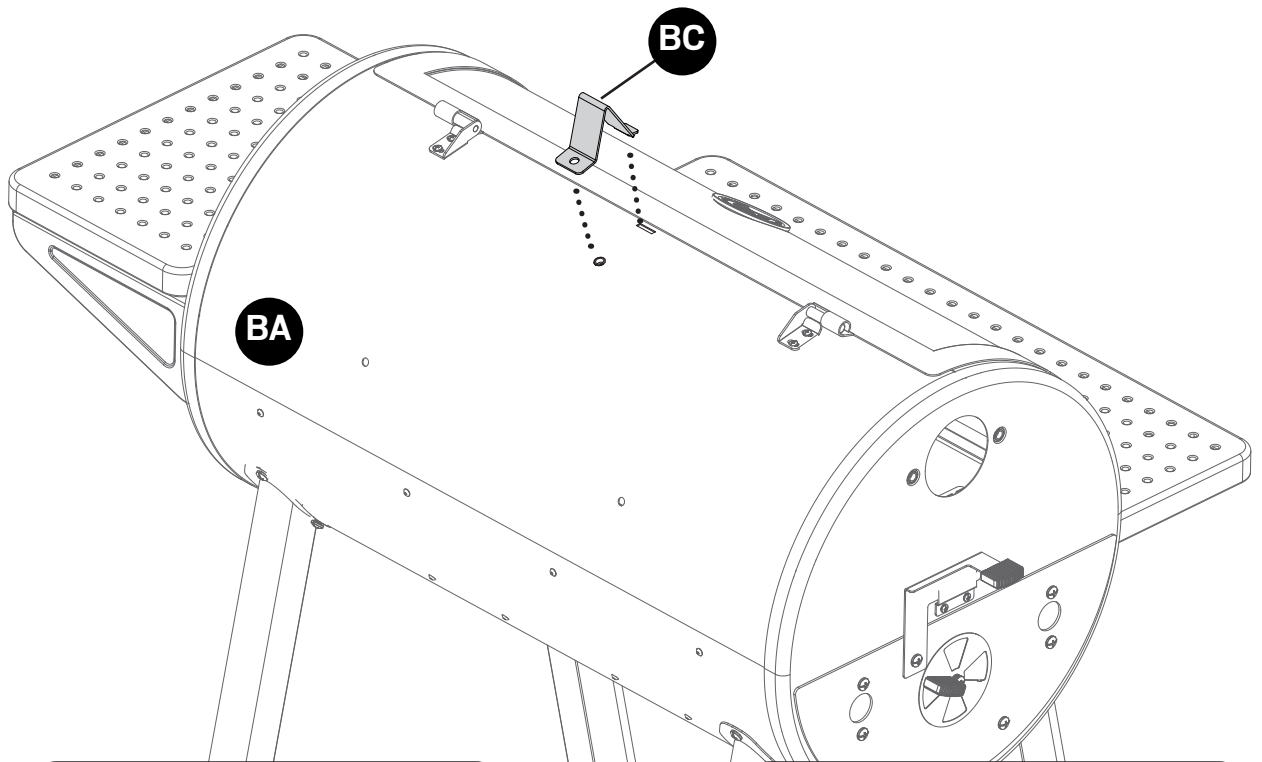
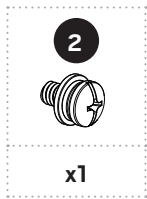
5

C

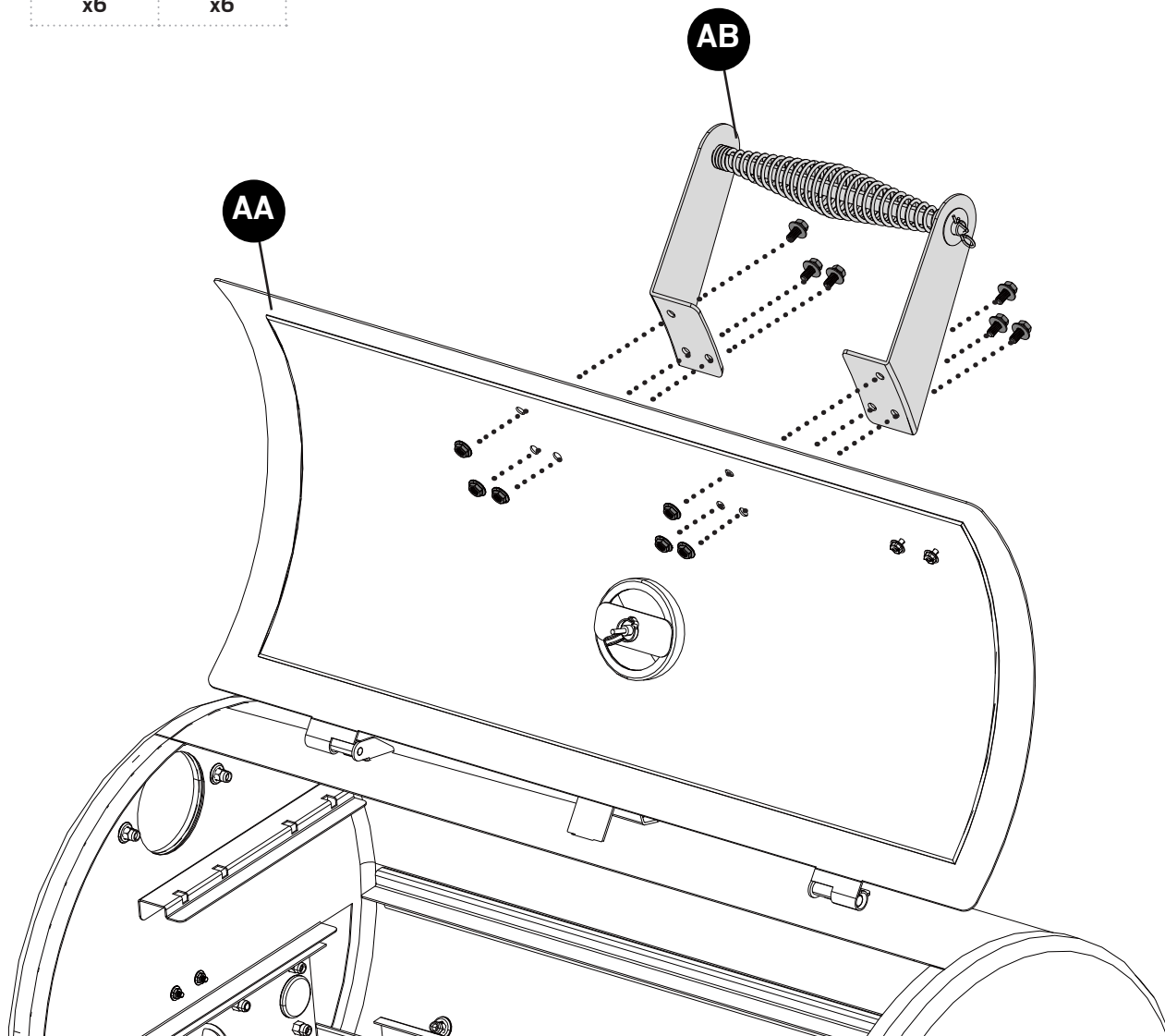
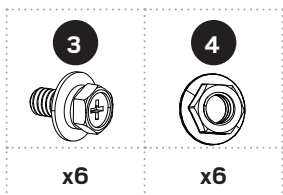


ATTENTION : Serrez toutes les vis.

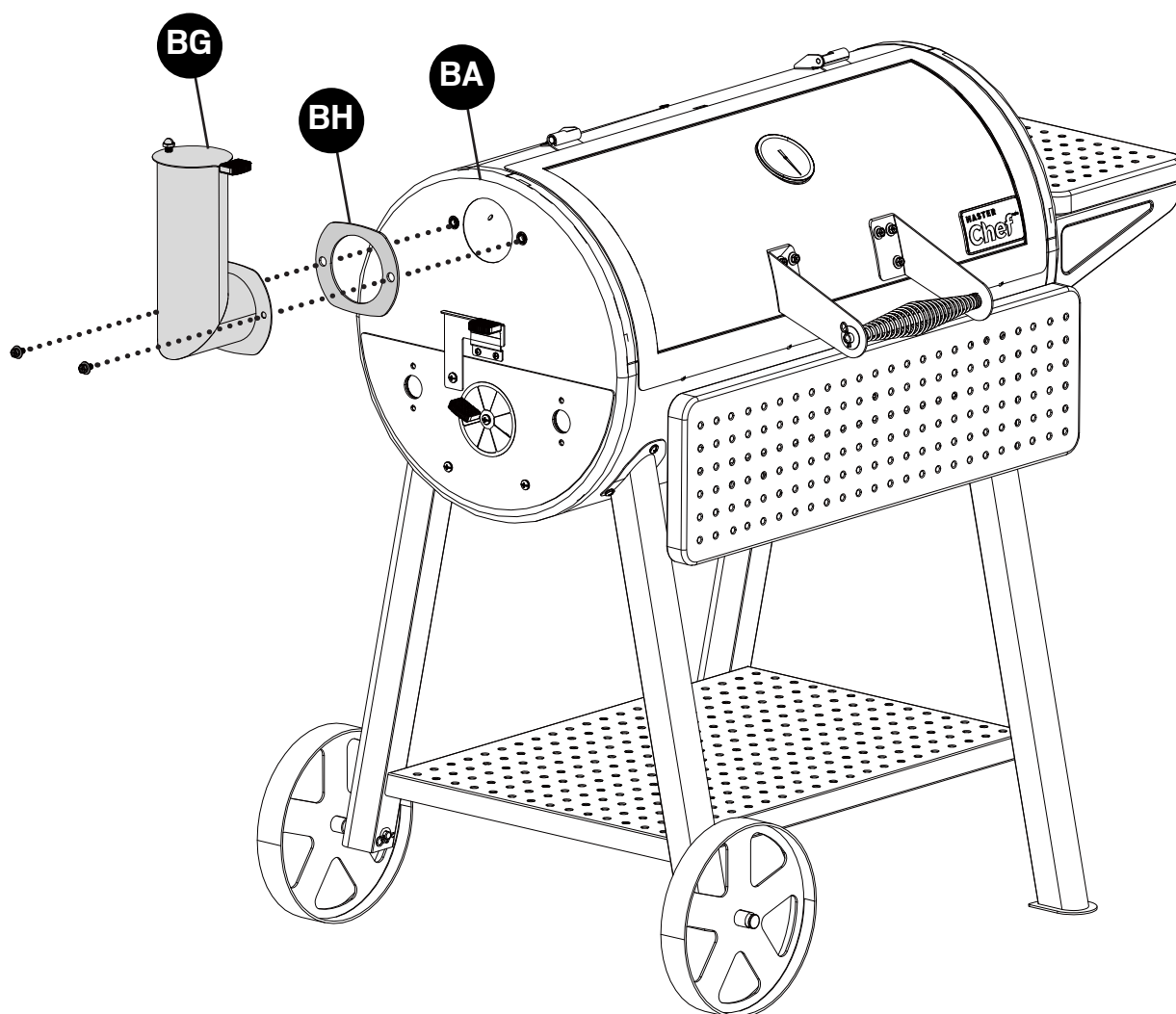
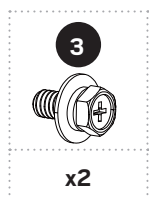
6



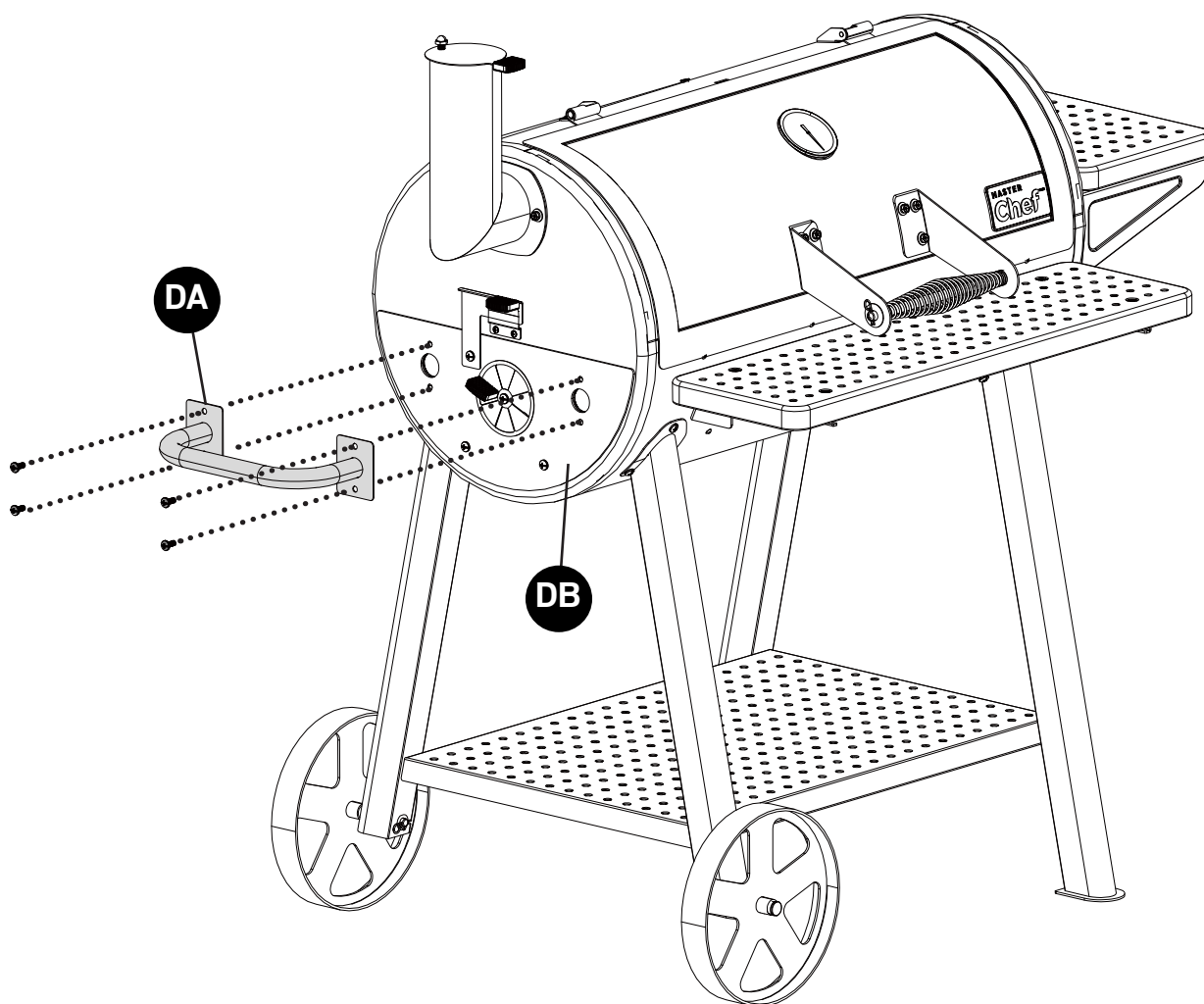
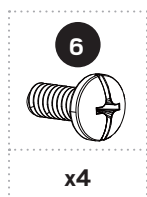
7



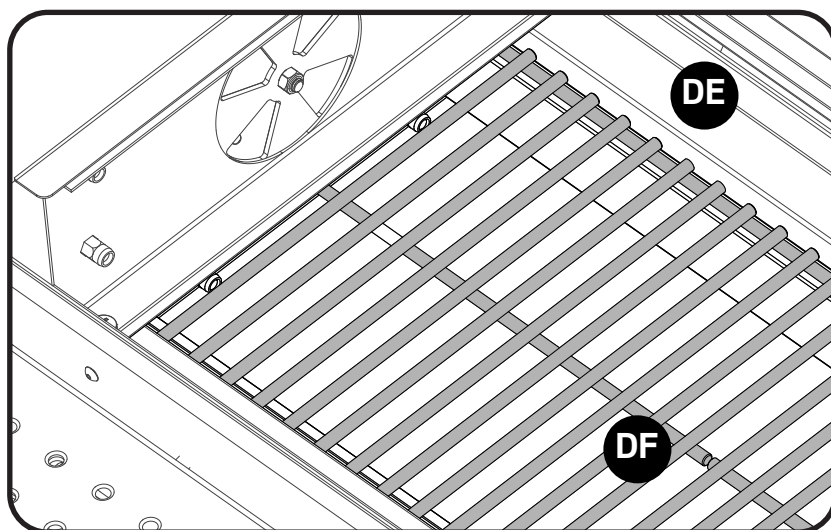
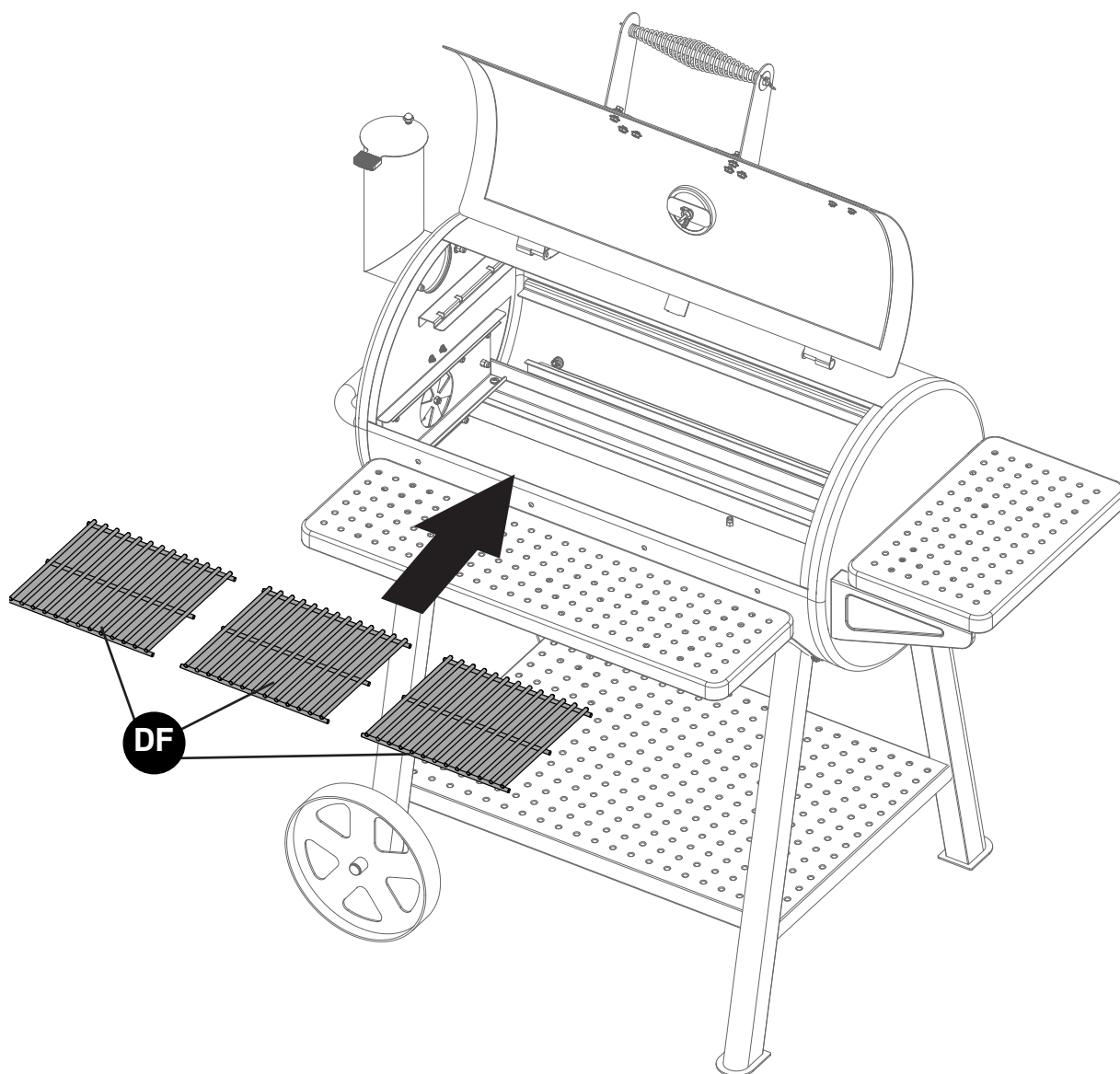
8



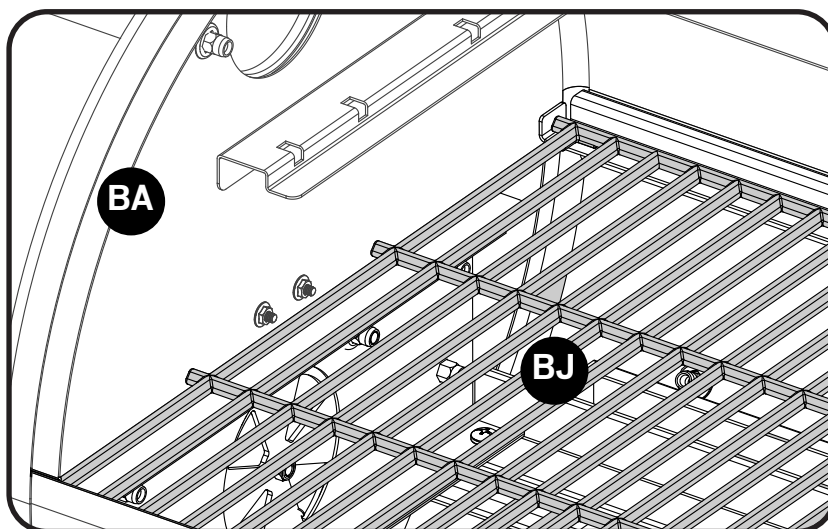
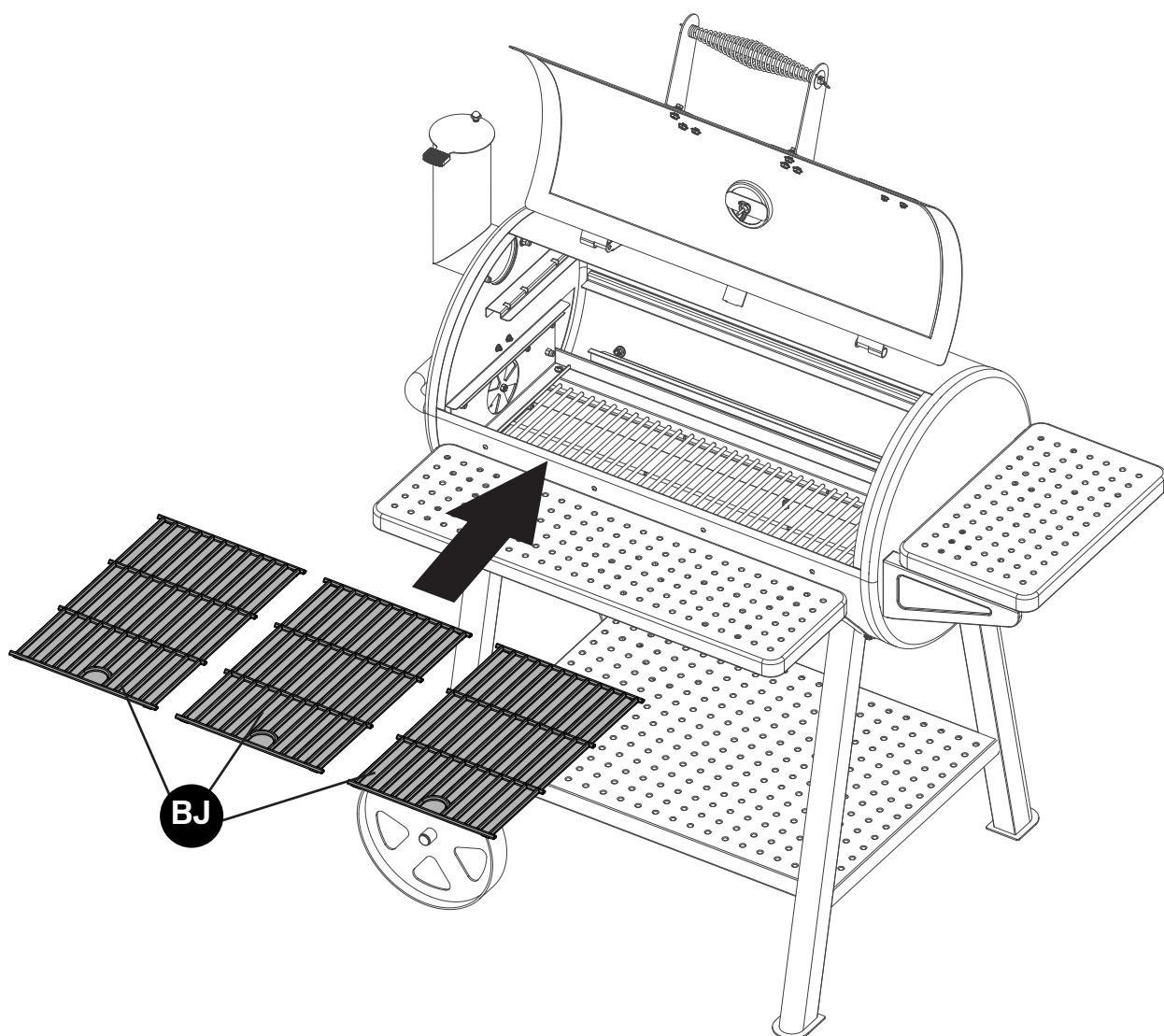
9



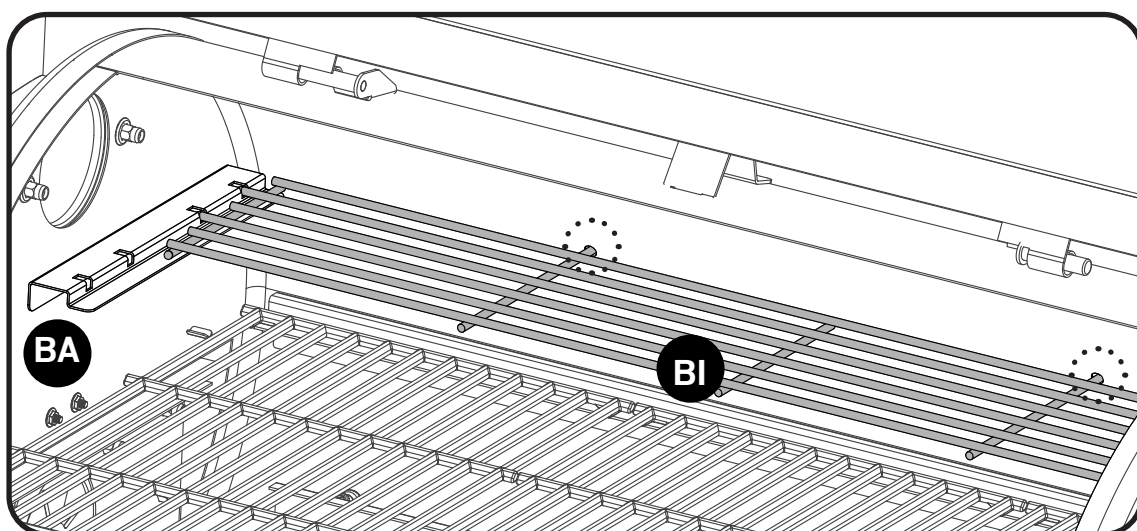
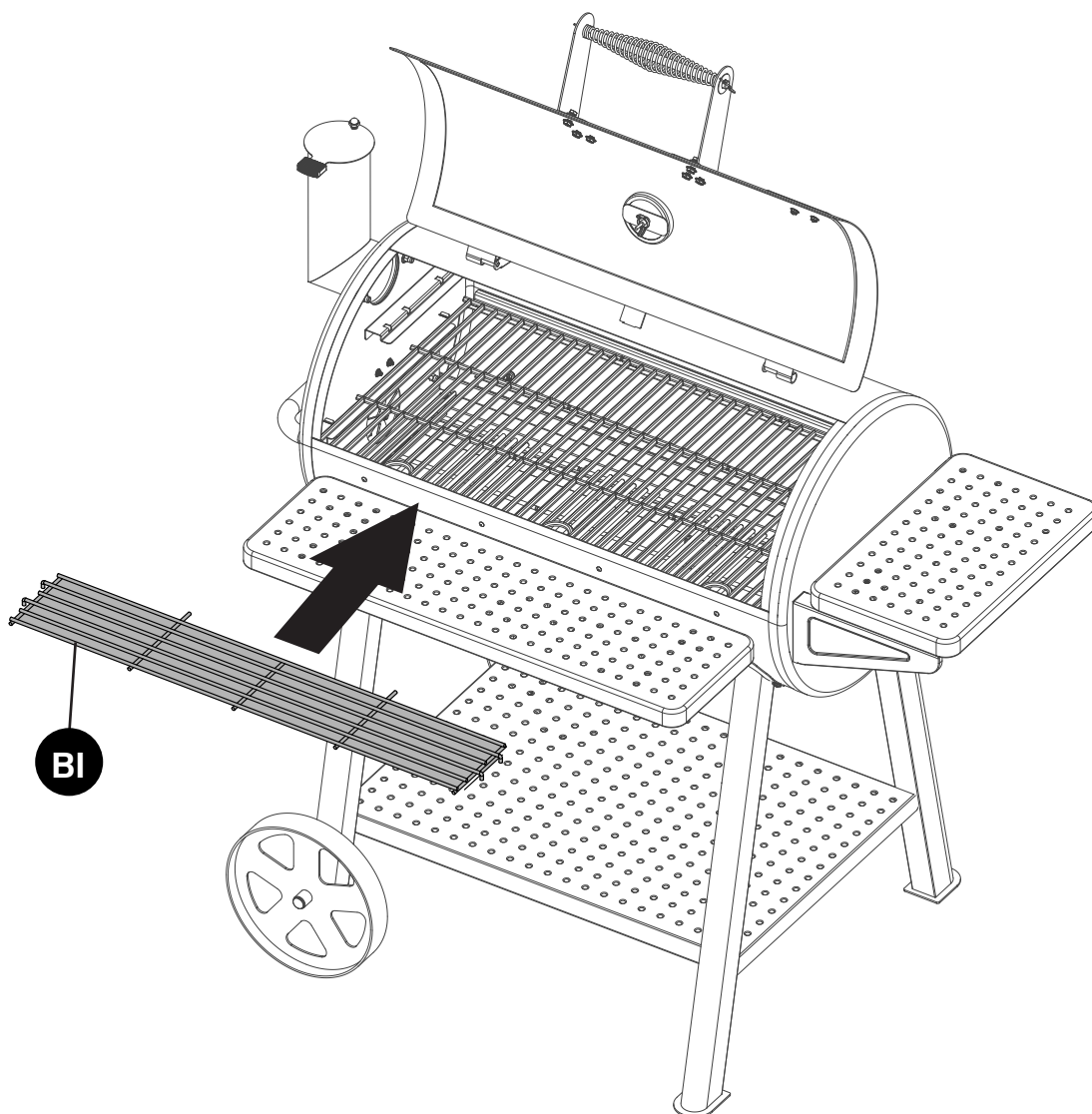
10



11



12



! AVERTISSEMENT : SURFACES CHAUDES



MISE EN GARDE :

- **ÉVITEZ LES BRÛLURES.**
- **NE TOUCHEZ PAS LE BARBECUE TONNEAU PENDANT SON UTILISATION.**
- **SURFACE EXTRÊMEMENT CHAUDE.**
- * **LES ZONES OMBRAGÉES DEVIENNENT EXTRÊMEMENT CHAUDES LORSQU'ELLES SONT UTILISÉES.**

MASTER
Chef^{TM/MC}

Visitez www.masterchefbbqs.com
pour terminer l'enregistrement du produit.

Service à la clientèle de Master Chef^{fMD}
1 855 453-2150