

MASTER Chef™



BARBECUE AU PROPANE AVEC GRILLE ET PLAQUE CHAUFFANTE AVEC SYSTÈME DE VALVE CONVERTIBLE GRILL TURISMO^{MC} Manuel d'assemblage

085-0259-4 / G66501
GARANTIE LIMITÉE DE 1 AN

LISEZ CE MANUEL ET CONSERVEZ-LE À TITRE DE RÉFÉRENCE.

Assemblez votre barbecue immédiatement.

Les réclamations de pièces manquantes ou endommagées doivent être soumises dans
les 30 jours suivant la date d'achat.

Pour les renseignements concernant le produit, les pièces, la garantie et le
dépannage, veuillez appeler le 1 855 453-2150.



CSA/ANSI Z21.58-2022 / CSA 1.6-2022
Appareils de cuisson à gaz pour l'intérieur.



CSA/ANSI Z21.58-2022 / CSA 1.6-2022
Appareils de cuisson à gaz pour l'extérieur.

Master n° 211648

Révision du manuel: 2025.02.28 JC



IL FAUT 2 PERSONNES POUR SOULEVER L'ARTICLE CE MANUEL DOIT ACCOMPAGNER CE PRODUIT EN TOUT TEMPS

our commander des pièces de rechange ou des accessoires non couverts par la garantie, ou pour enregistrer votre garantie, veuillez vous rendre sur notre site Web au www.masterchefbbqs.com.

▲ ATTENTION

Attention aux bords tranchants. Portez des gants lorsque vous assemblez votre barbecue. Personnes sont nécessaires pour compléter processus d'assemblage.

▲ ATTENTION

Lisez et suivez toutes les consignes de sécurité, les instructions d'assemblage, les instructions d'utilisation et d'entretien avant d'essayer d'assembler l'appareil.

▲ INSTALLATEUR OU ASSEMBLEUR/CONSOmmATEUR

Ce manuel doit être conservé en permanence avec la barbecue.

▲ AVERTISSEMENT

Le non-respect de toutes les instructions du fabricant peut entraîner des incendies dangereux, des explosions, des dommages matériels ou des blessures graves des blessures corporelles ou même la mort.

Suivez attentivement toutes les procédures de vérification des fuites avant d'utiliser la plaque, même si elle a été assemblée par le revendeur. N'essayez pas d'allumer cette plaque sans avoir lu la section "Instructions d'allumage" du manuel d'utilisation.

▲ DANGER

Si vous sentez une odeur de gaz :

- a. Couper le gaz de l'appareil**
- b. Éteindre toute flamme nue**
- c. Ouvrir le couvercle**
- d. Si l'odeur persiste, ne vous approchez pas de l'appareil et appelez immédiatement votre médecin le fournisseur de gaz ou les pompiers**

▲ AVERTISSEMENT

- 1. Ne pas stocker ou utiliser d' essence ou d' autres liquides ou vapeurs inflammables à proximité de cet appareil ou de tout autre appareil.**
- 2. Une bouteille de GPL non raccordée ne doit pas être stockée à proximité de cette ou de ces installations tout autre appareil.**

▲ AVERTISSEMENT

EN PLEIN SOLEIL ET EN FONCTIONNEMENT, LES PIÈCES EN ACIER INOXYDABLE ET EN ACIER PEINT DE VOTRE BARBECUE PEUVENT DEVENIR TRÈS CHAUDES. HOT.

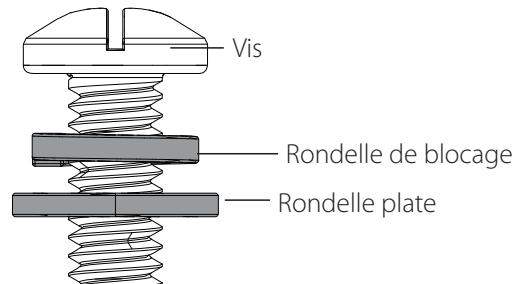
**CE BARBECUE NE PEUT ÊTRE UTILISÉ QU'À L'EXTÉRIEUR SEULEMENT!
COMMUNIQUEZ AVEC LE SERVICE À LA CLIENTÈLE S'IL VOUS MANQUE DES PIÈCES.
1 855 453-2150.**

PAQUET DE QUINCAILLERIE

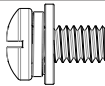
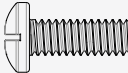
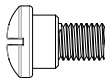

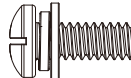
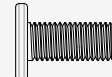

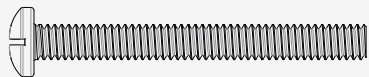
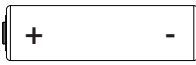
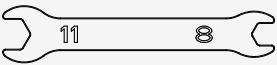
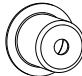
OUTILS NÉCESSAIRES À L'ASSEMBLAGE

- Tournevis à tête cruciforme n° 2 (long et court)
- Tournevis à tête plate de 1/4 po (long et court)
- Clé à molette
- Pince

Pour l'assemblage correct de la visserie, positionnez toujours la rondelle de blocage entre la vis et la rondelle plate.



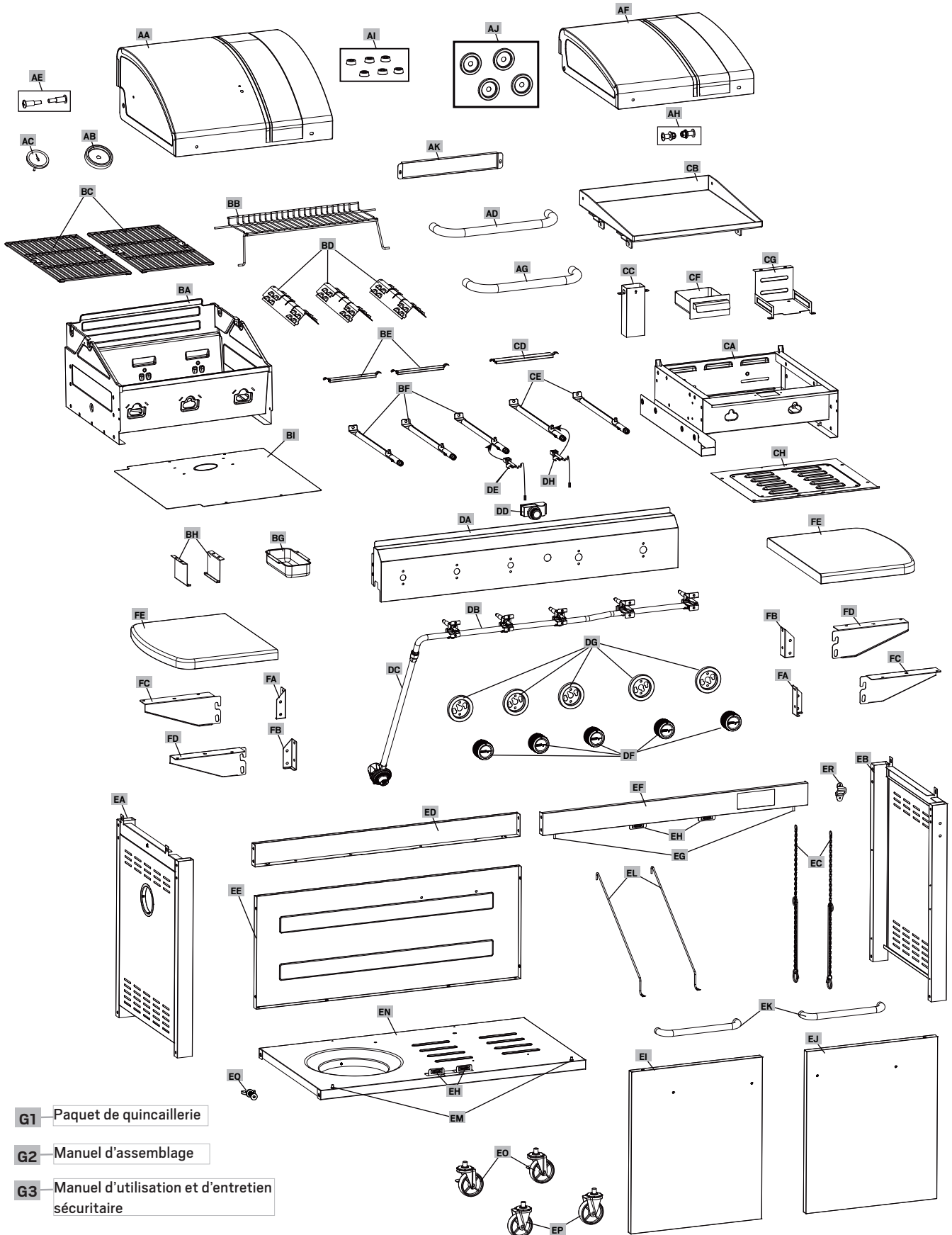
▲ MISE EN GARDE: La tôle peut causer des blessures; portez des gants lors de l'installation du barbecue.

Réf.	Description	N° de pièce	Qté
1	Vis 1/4 po × 18		4
2	Vis 1/4 po-20UNC x 18		22
3	Vis 1/4 po		8
4	Écrou 1/4 po-20UNC		20
5	Vis n° 10-24UNC x 13		4
6	Vis n° 10 24UNC		20
7	Goupille de blocage de roue		1
8	Vis 1/4 po-20UNC x 60		12
9	Pile AA		1
10	Clé		1
11	Douille de la poignée		4

LISTE DES PIÈCES POUR 085-0259-4 (G66501)

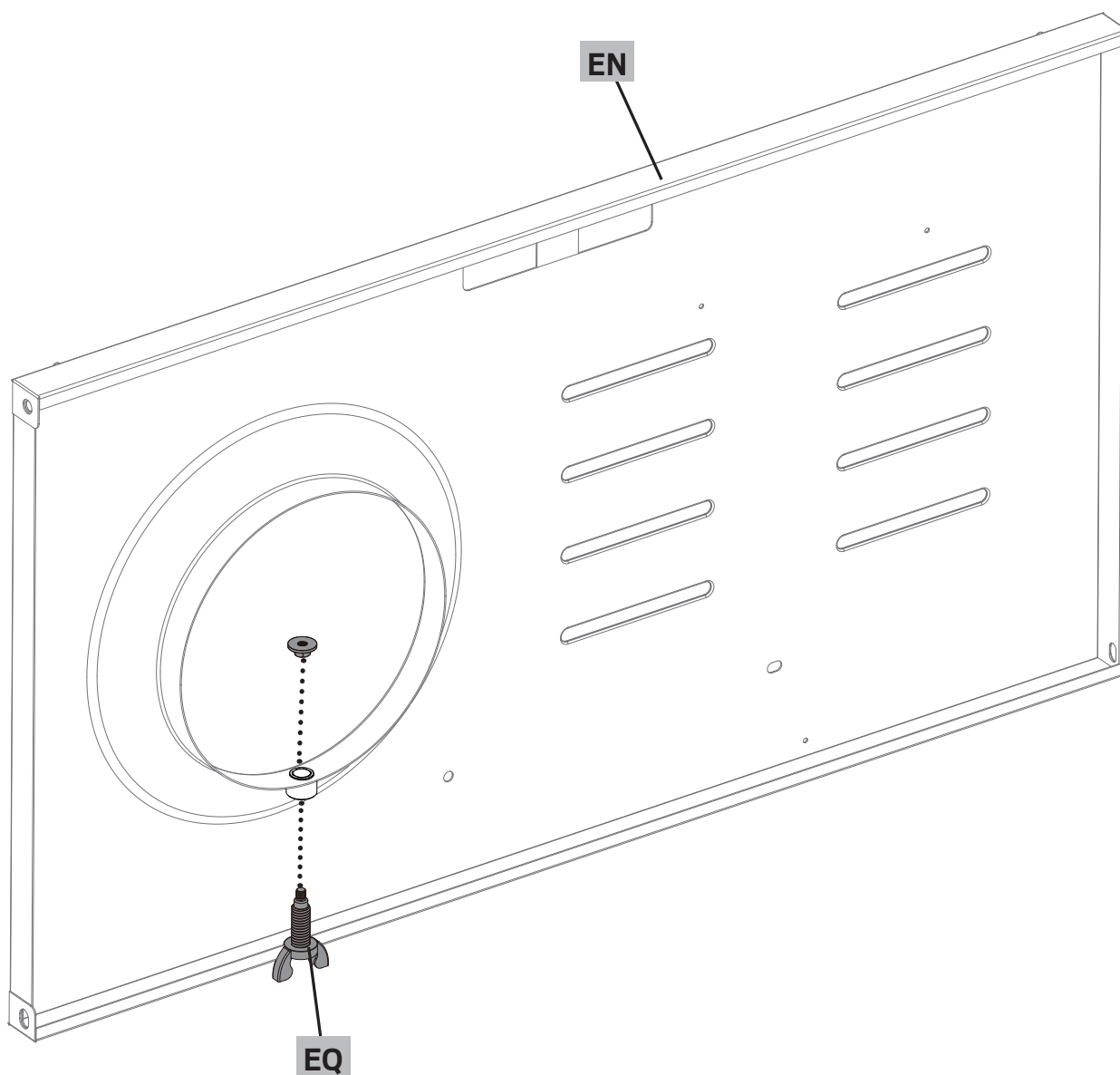
Réf.	Qté	Description	Pièce n°	Réf.	Qté	Description	Pièce n°
AA	1	Couvercle supérieur, côté barbecue	G665-0200-01	DA	1	Tableau de commande	G665-0004-01
AB	1	Hublot du thermomètre, côté barbecue	G364-0017-010	DB	1	Ensemble collecteur	G665-1100-01
AC	1	Thermomètre, côté barbecue	G364-0028-01	DC	1	Regulator	G425-5702-01
AD	1	Poignée supérieure du couvercle, côté barbecue	G665-0001-01	DD	1	Bouton d'allumage	G453-0098-01
AE	2	Vis du couvercle supérieur, côté barbecue	G665-0008-01	DE	1	Brûleur principal jeu d'électrodes, L=35 cm	G432-8S01-01
AF	1	Couvercle supérieur, côté plaque chauffante	G665-0400-01	DF	5	Boutons de commande	G364-3600-01
AG	1	Poignée du couvercle supérieur, côté plaque chauffante	G665-0002-01	DG	5	Enjoliveur du bouton de commande	G453-0092-010
AH	2	Vis du couvercle supérieur, côté plaque chauffante	G560-0003-02	DH	1	Brûleur principal jeu d'électrodes, L=50 cm	G466-0057-01
AI	6	Pare-chocs de couvercle	G527-0002-0A	EA	1	Panneau latéral du chariot, gauche	G665-1400-01
AJ	4	Encadrement de poignée du couvercle supérieur	G453-00A7-010	EB	1	Panneau latéral du chariot, droit	G665-1500-01
AK	1	Écran thermique, poignée du couvercle supérieur	G665-0015-01	EC	2	Porte-allumette	G401-0079-01
BA	1	Boîte de brûleur, côté barbecue	G665-0600-01	ED	1	Panneau arrière supérieur	G651-0601-01
BB	1	Grille de maintien au chaud	G665-0006-01	EE	1	Panneau inférieur arrière	G651-0046-01
BC	2	Grille de cuisson	G432-001N-01	EF	1	Rail de support de porte	G665-1600-01
BD	3	Plaque chauffante	G492-0011-01	EG	2	Charnière à ressort	G439-0036-01
BE	2	Poignée de transport, côté barbecue	G466-0015-01	EH	4	Aimant de porte	G213-0022-01
BF	3	Brûleur principal, côté barbecue	G665-2200-01	EI	1	Porte de gauche	G665-2000-01
BG	1	Bac de collecte de graisse, côté barbecue	G416-0015-01	EJ	1	Porte de droite	G665-2100-01
BH	2	Support pour gobelet à graisse, côté barbecue	G665-0014-01	EK	2	Poignée de porte	G665-0019-01
BI	1	Écran thermique, côté barbecue	G665-0010-01	EL	2	Tige de retenue de la bouteille	G651-7702-01
CA	1	Boîte de brûleur, côté plaque chauffante	G665-0800-01	EM	2	Charnière fixe	G703-3303-01
CB	1	Plaque	G665-1800-01	EN	1	Tablette inférieure	G665-1900-01
CC	1	Canal à graisse, côté plaque chauffante	G665-0900-01	EO	2	Pieds	A007-0006-01
CD	1	Poignée de transport, côté plaque chauffante	G309-0C02-01	EP	2	Roulette à blocage	A007-0007-01
CE	2	Brûleur principal, côté plaque chauffante	G665-0700-01	EQ	1	Roulette	G430-C001-01
CF	1	Bac de collecte à graisse, côté plaque chauffante	G665-1700-01	ER	1	Ouvre-bouteille	G492-0014-01
CG	1	Support pour gobelet à graisse, côté plaque chauffante	G665-0005-01	FA	2	Bride de support A	G750-0020-02
CH	1	Écran thermique, côté barbecue	G665-0009-01	FB	2	Bride de support B	G750-0021-02
				FC	2	Support de tablette A	G750-0023-02
				FD	2	Support de tablette B	G750-0024-02
				FE	2	Tablette latérale	G750-0022-02
				G1	1	Paquet de quincaillerie	G665-B001-01
				G2	1	Manuel d'assemblage	G665-M001-01
				G3	1	Manuel d'utilisation et d'entretien sécuritaires	G665-M001-02

VUE ÉCLATÉE POUR 085-0259-4 (G66501)

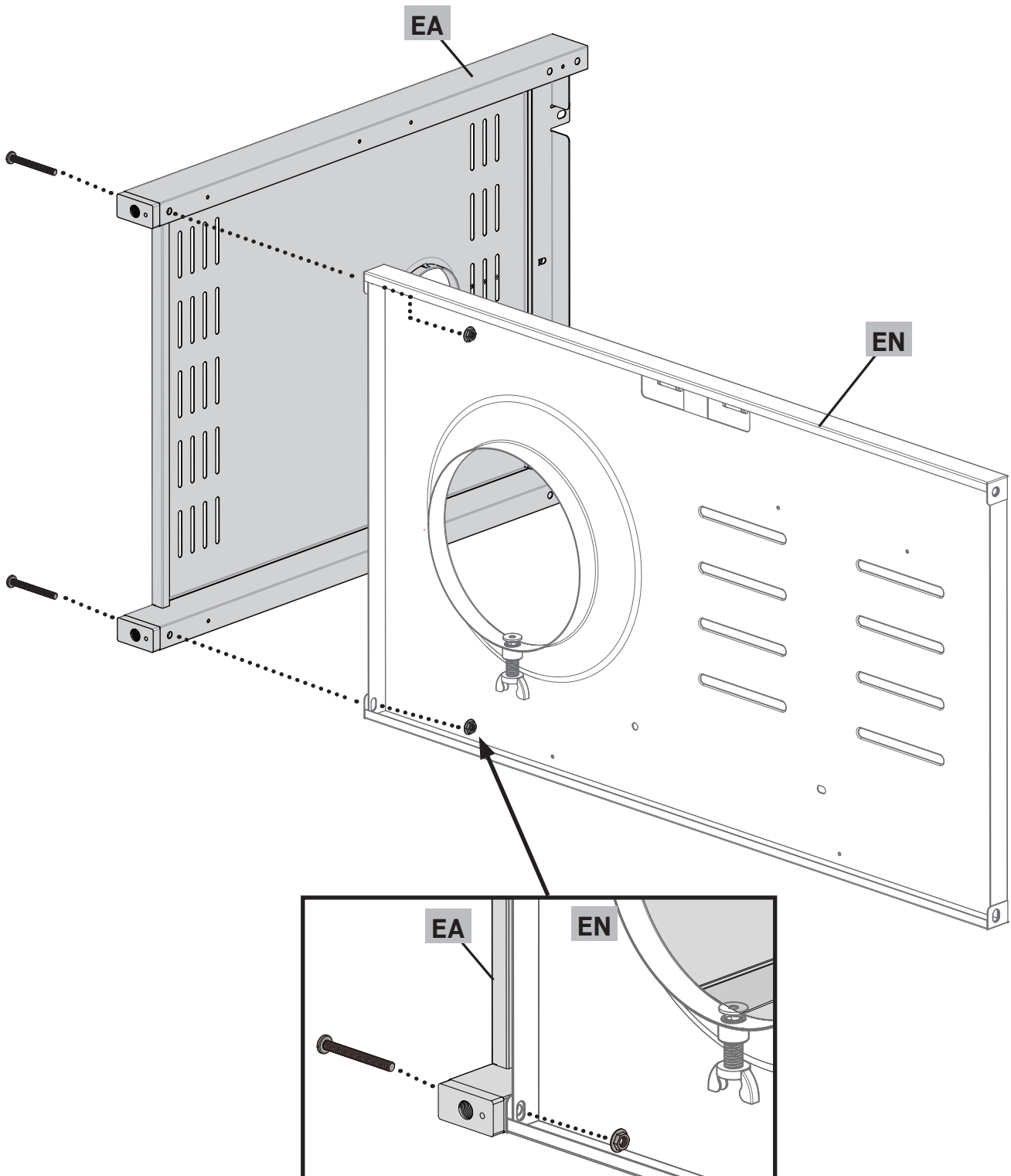
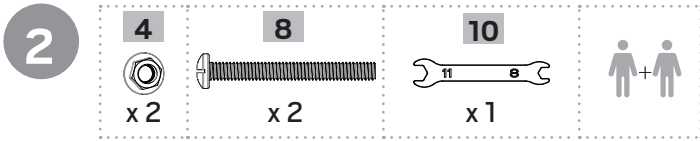


INSTRUCTIONS D'ASSEMBLAGE

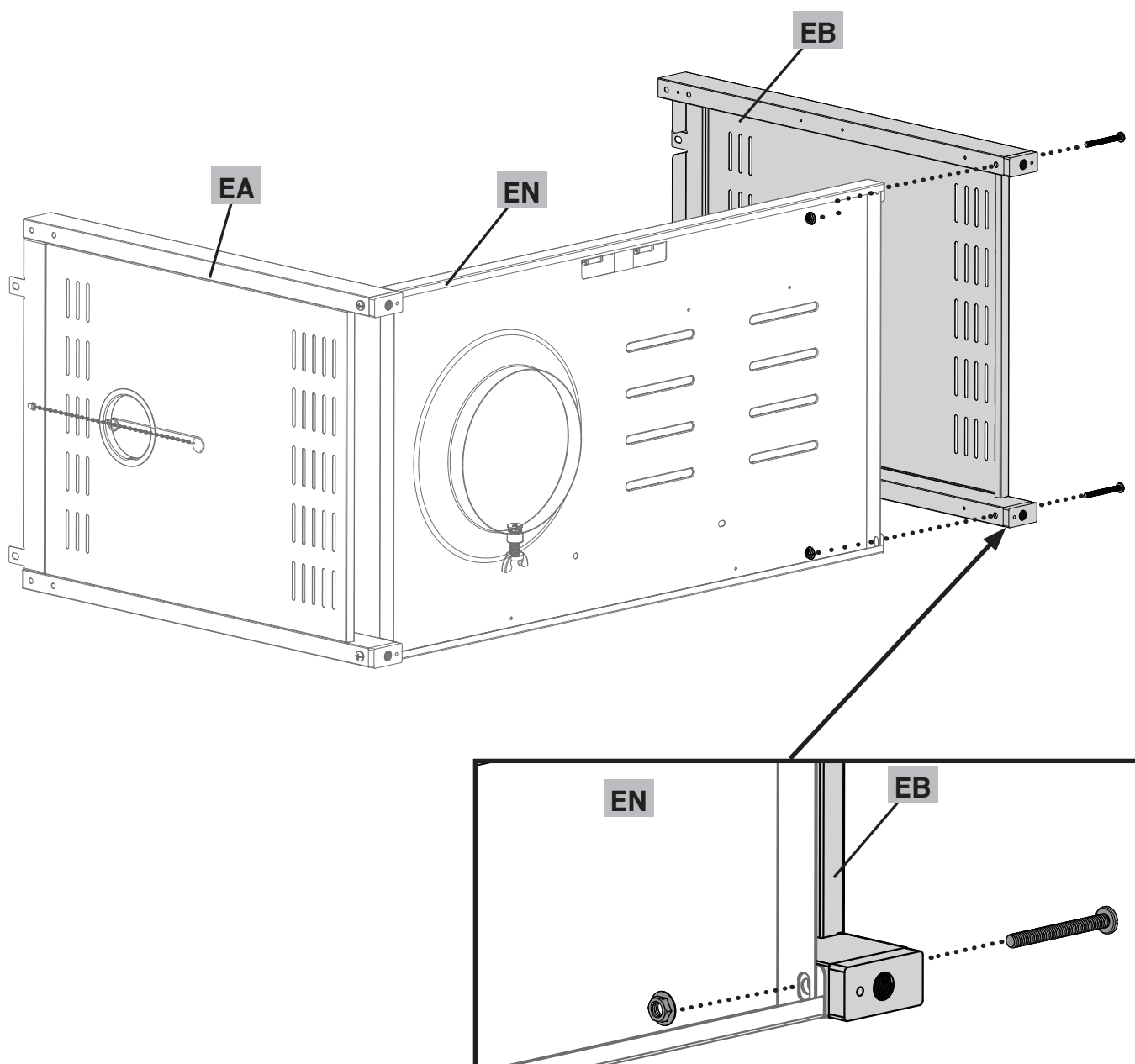
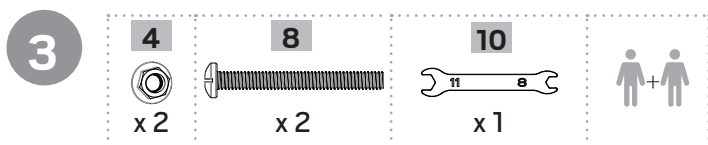
1



INSTRUCTIONS D'ASSEMBLAGE

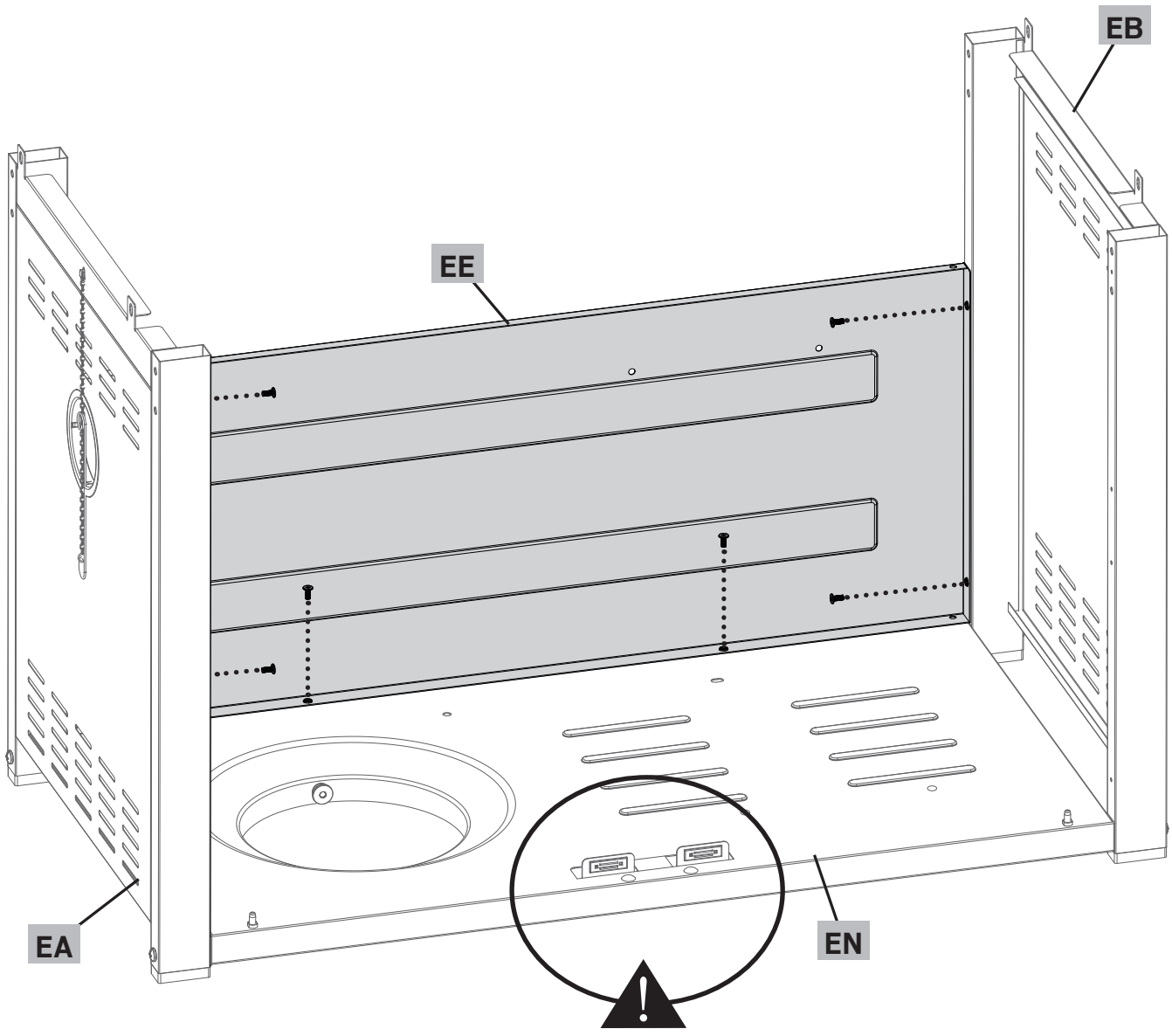
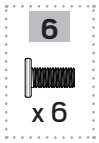


INSTRUCTIONS D'ASSEMBLAGE





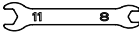

INSTRUCTIONS D'ASSEMBLAGE

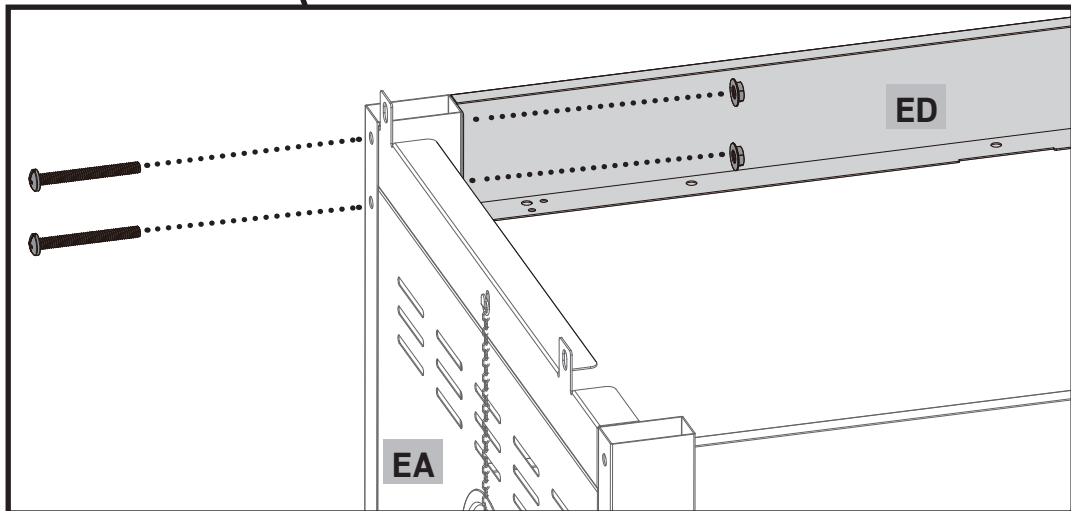
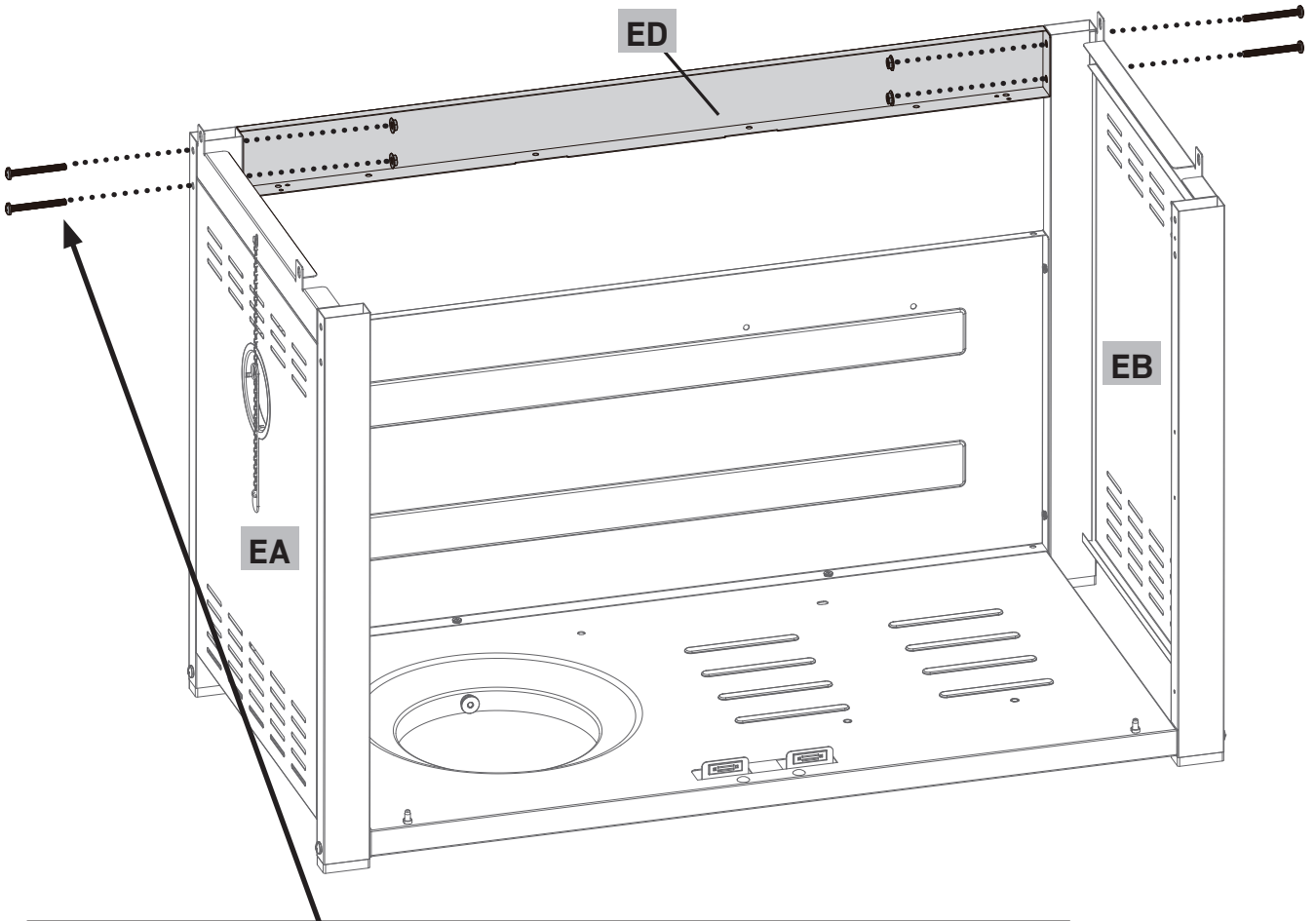
4



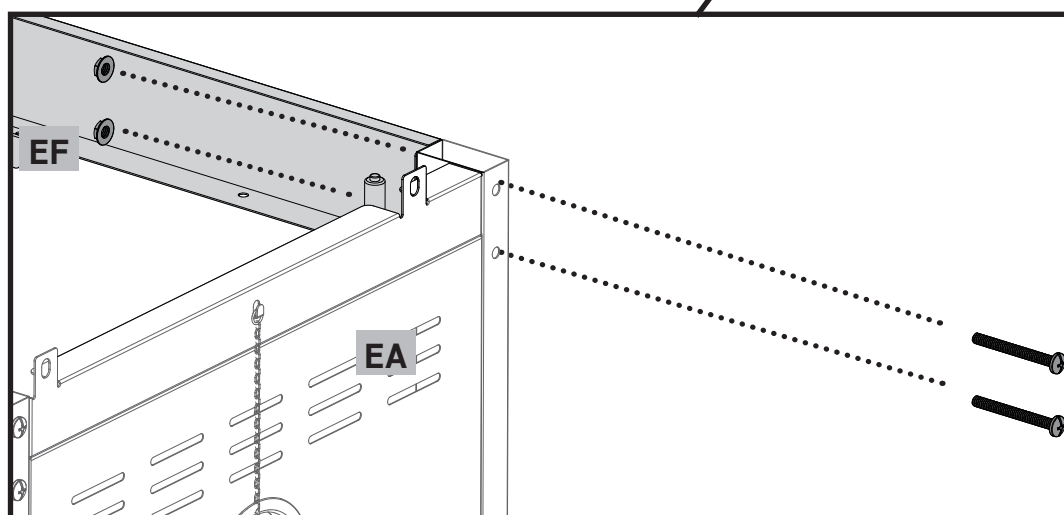
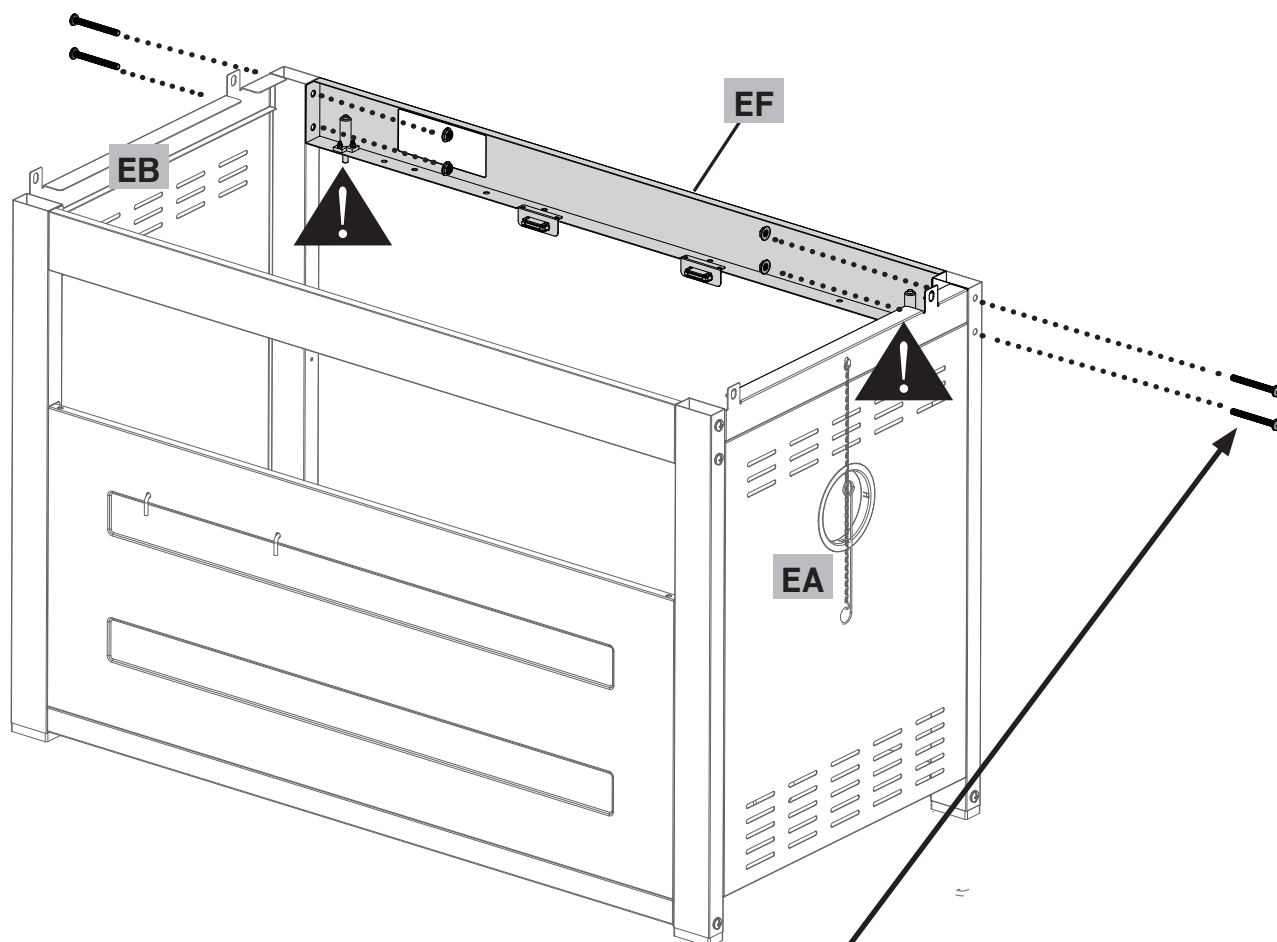
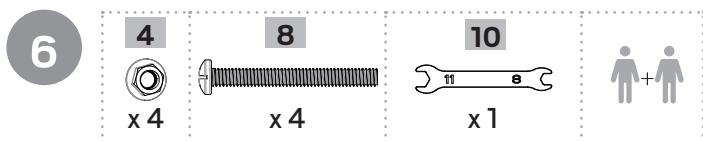
INSTRUCTIONS D'ASSEMBLAGE

5

 x 4	 x 4	 x 1	
--	--	--	---



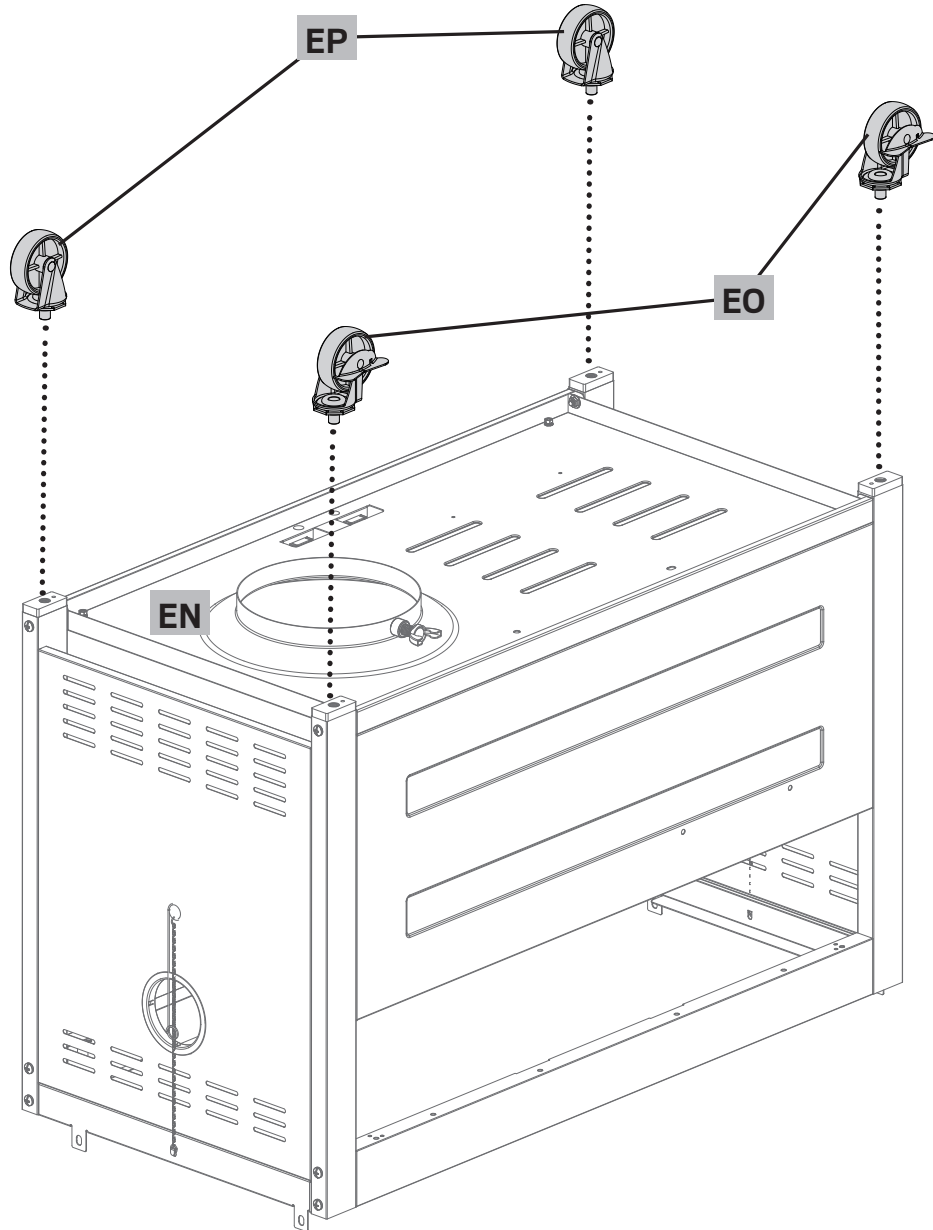
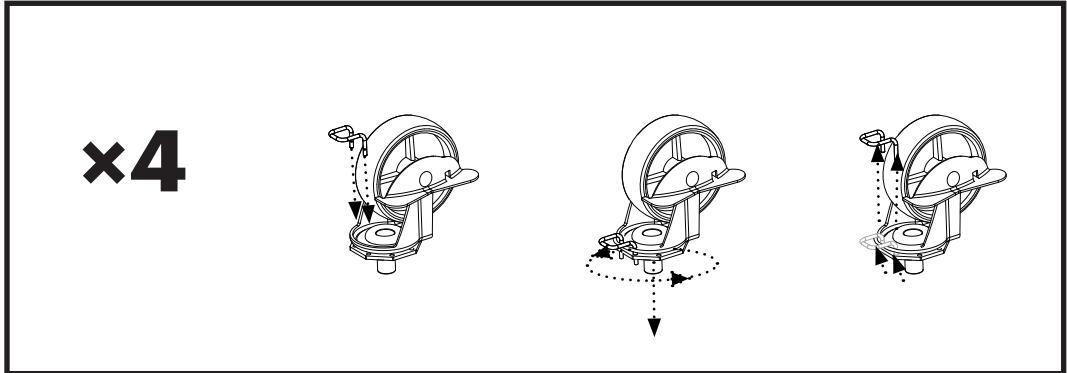
INSTRUCTIONS D'ASSEMBLAGE



INSTRUCTIONS D'ASSEMBLAGE

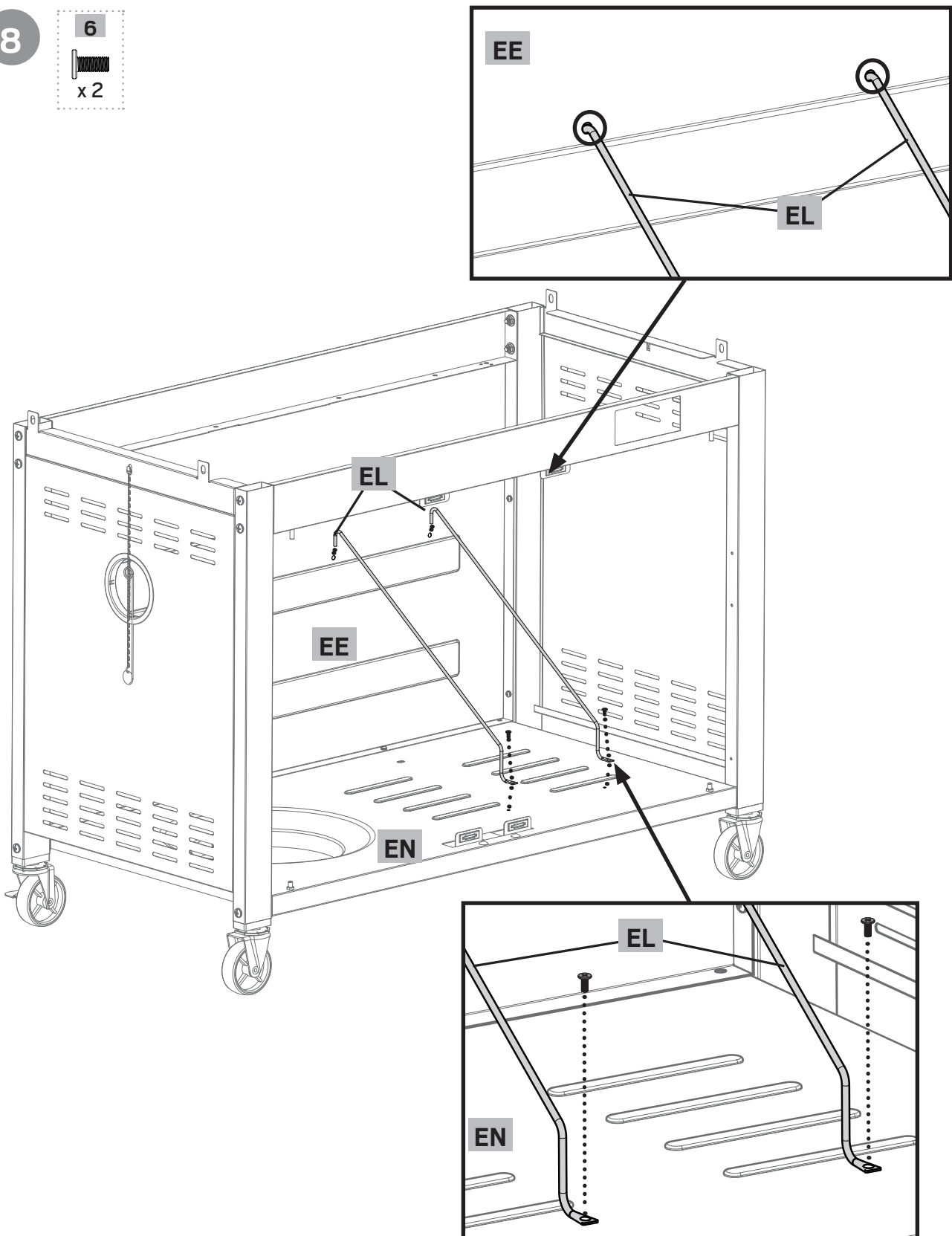
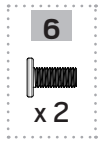
7

7
x1

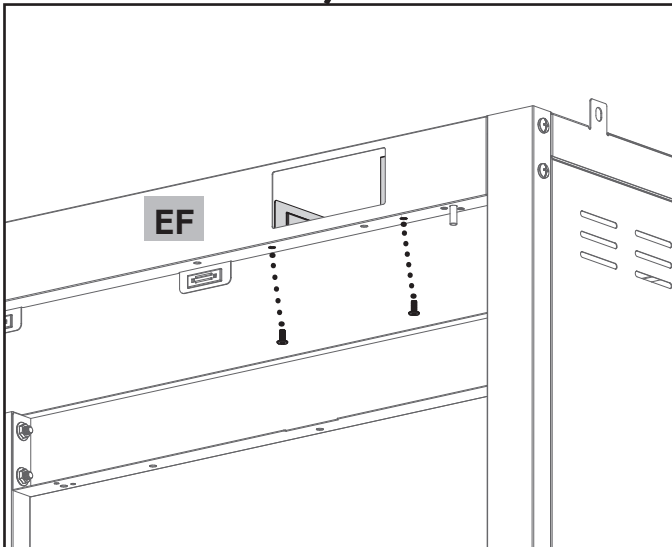
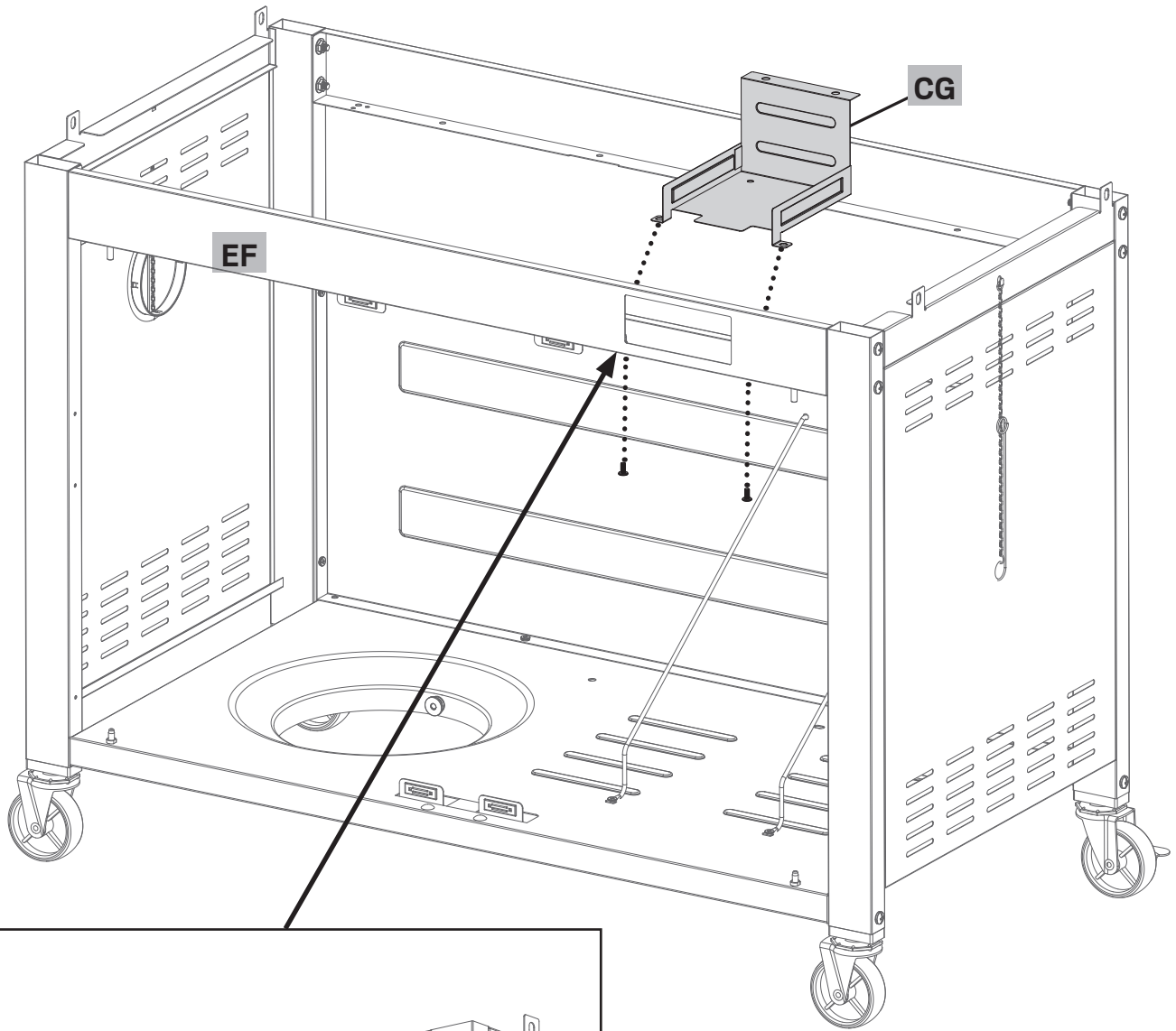
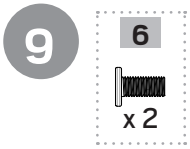


INSTRUCTIONS D'ASSEMBLAGE

8

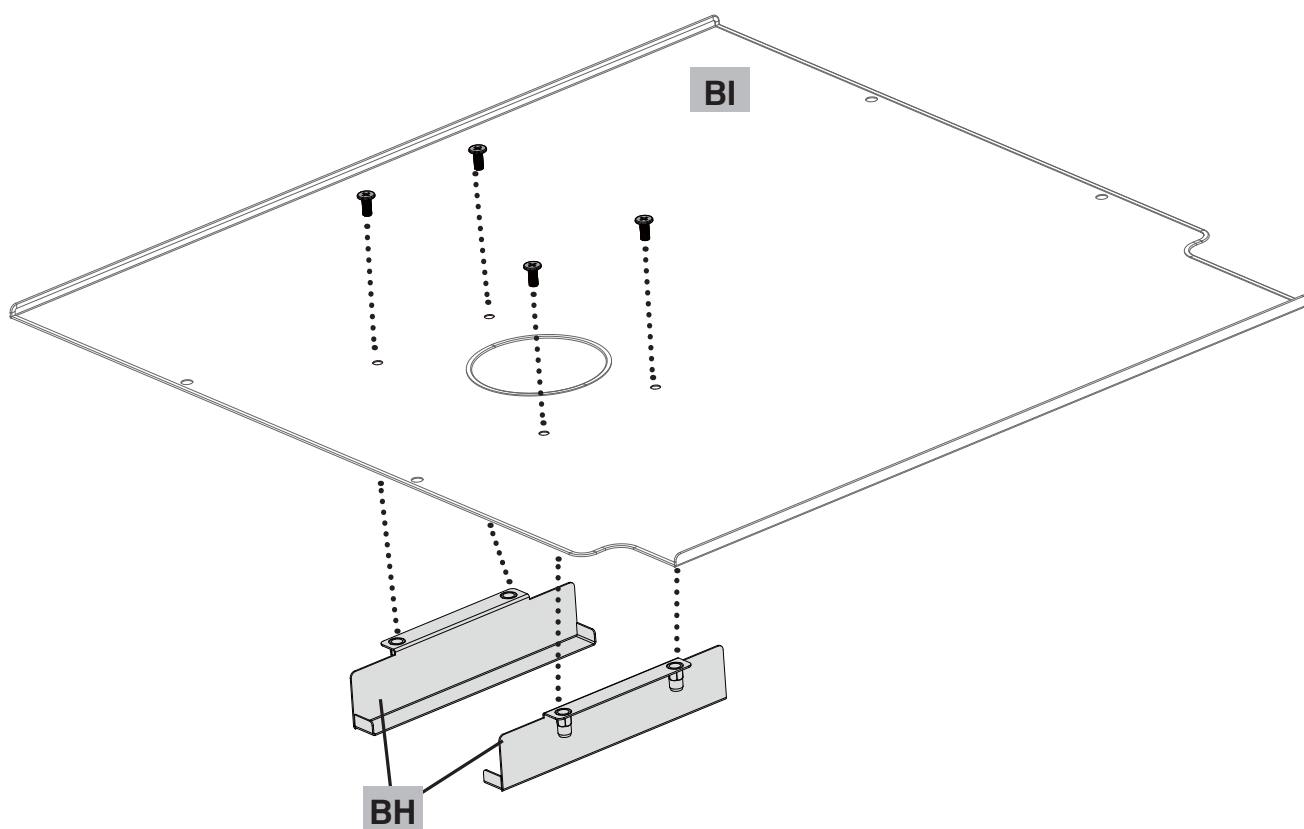
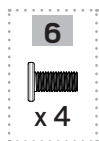


INSTRUCTIONS D'ASSEMBLAGE



INSTRUCTIONS D'ASSEMBLAGE

10



INSTRUCTIONS D'ASSEMBLAGE

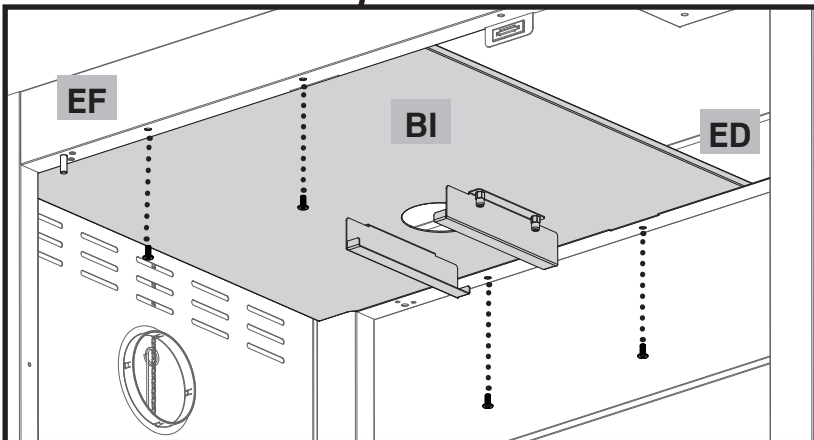
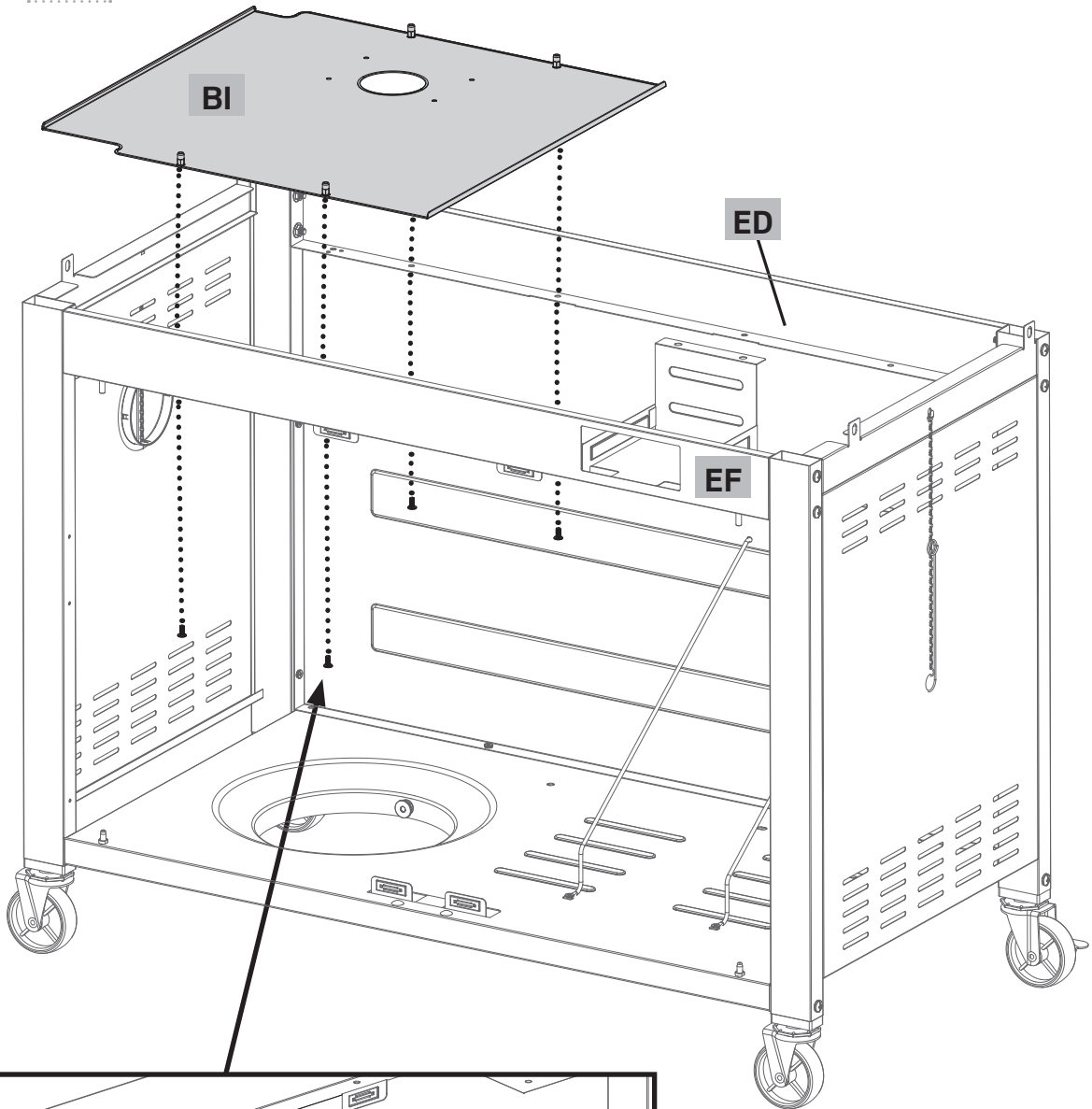
11

6



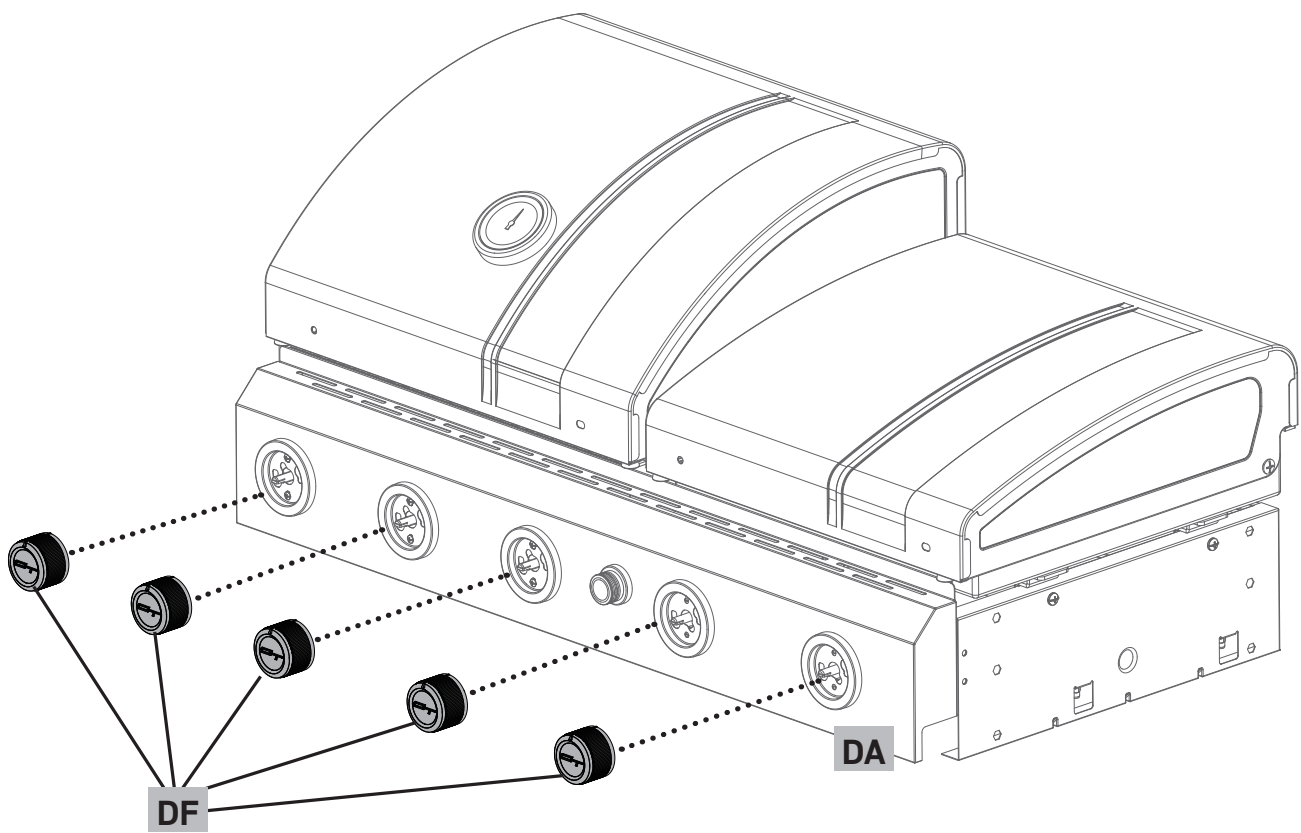
x 4

Attention: Ajuster le panneau arrière supérieur (ED) pour assembler le écran thermique (BI).



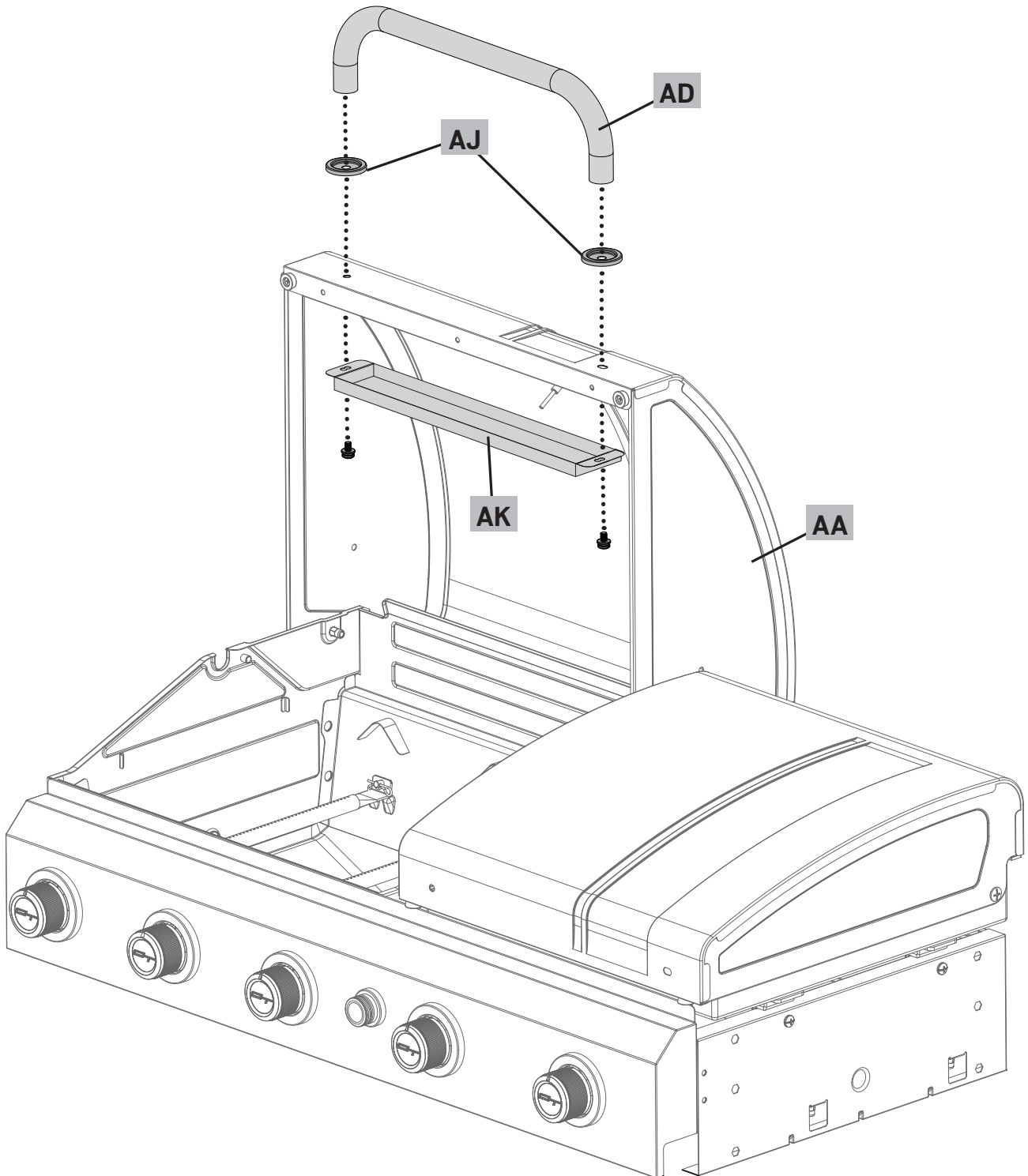
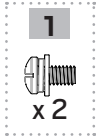
INSTRUCTIONS D'ASSEMBLAGE

12



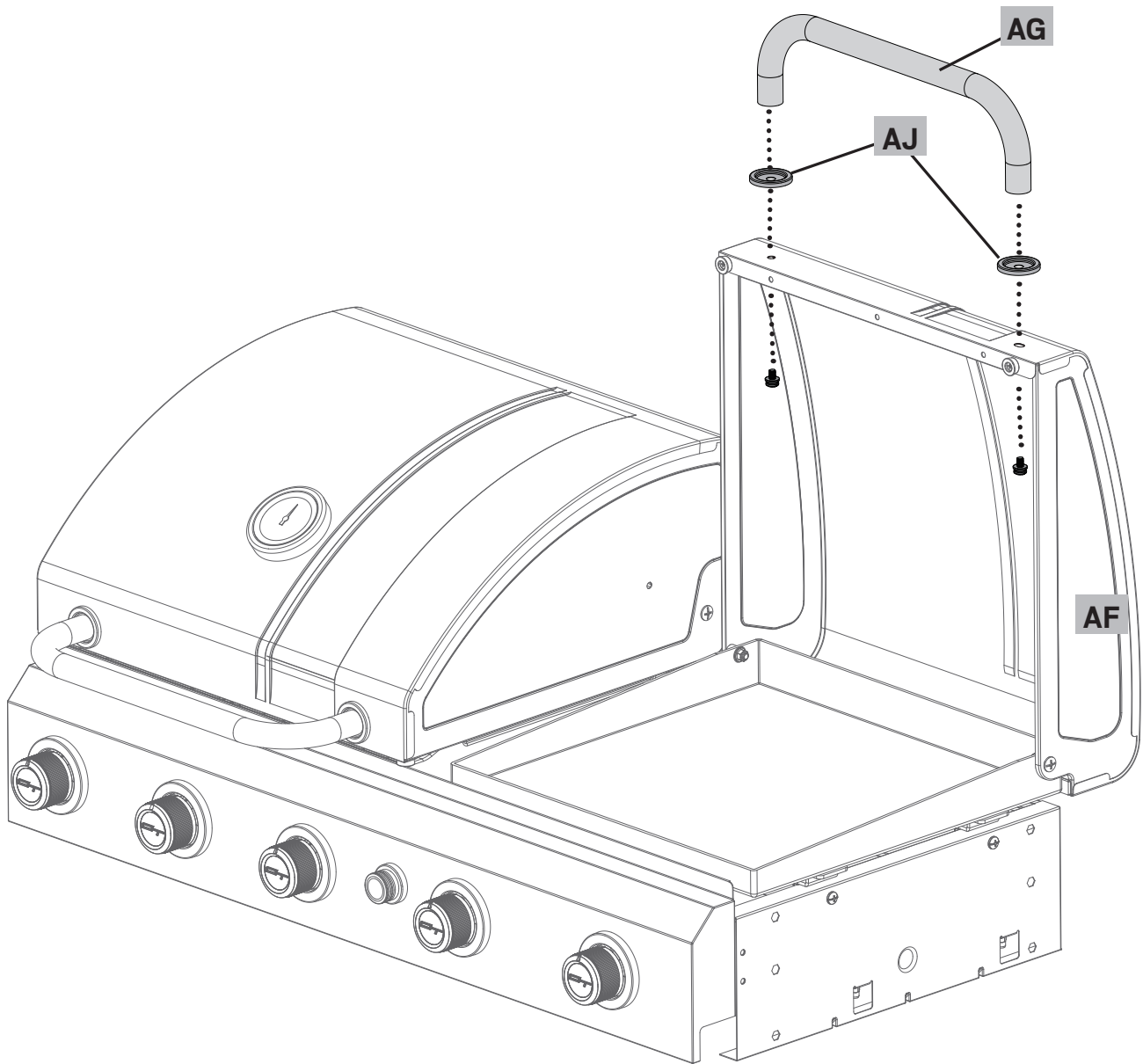
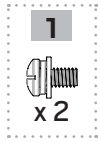
INSTRUCTIONS D'ASSEMBLAGE

13



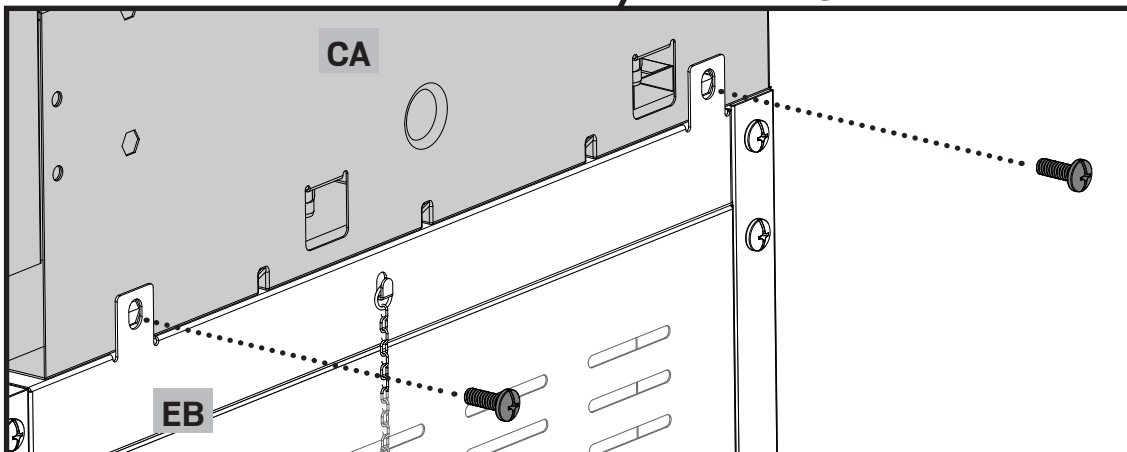
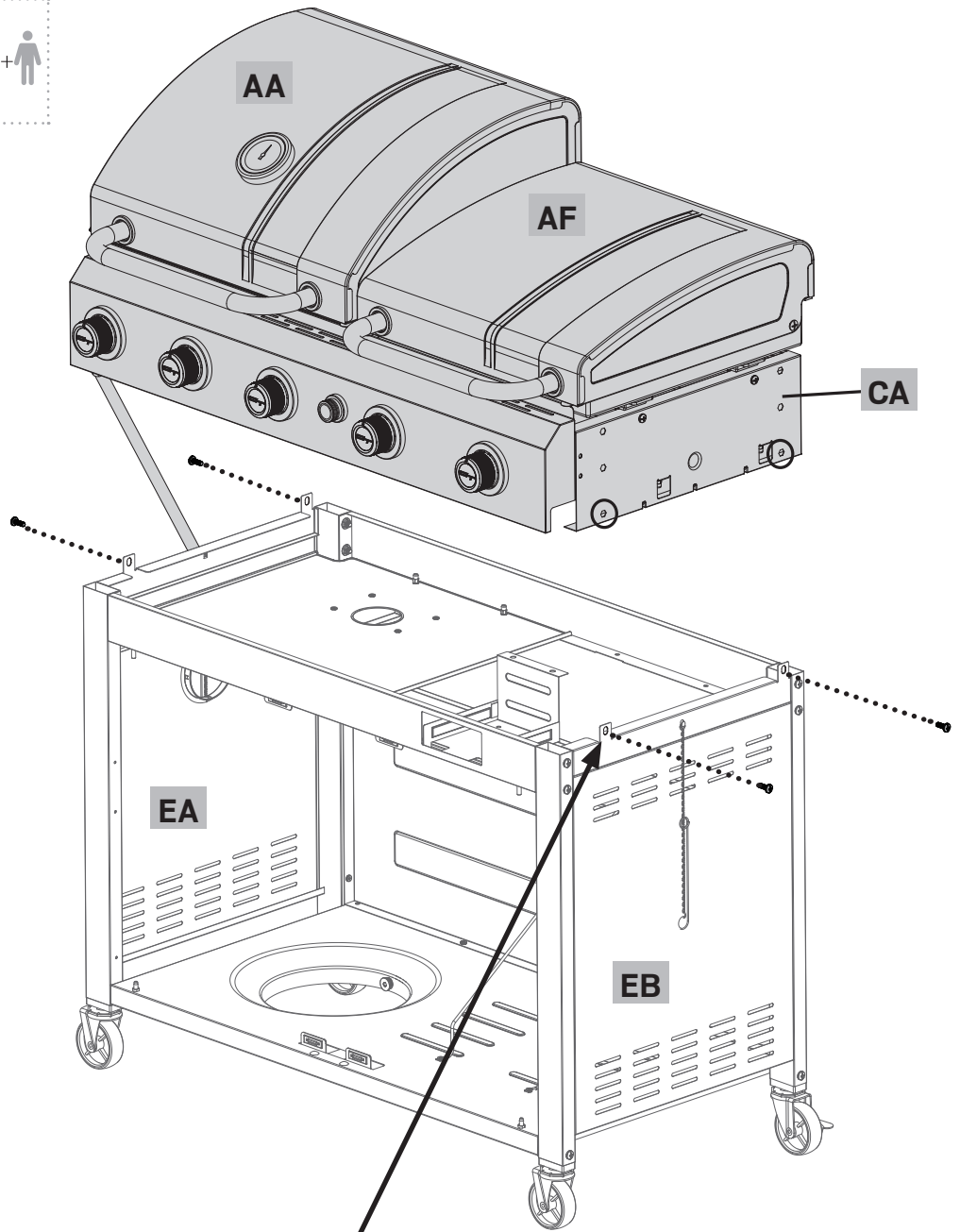
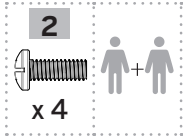
INSTRUCTIONS D'ASSEMBLAGE

14



INSTRUCTIONS D'ASSEMBLAGE

15



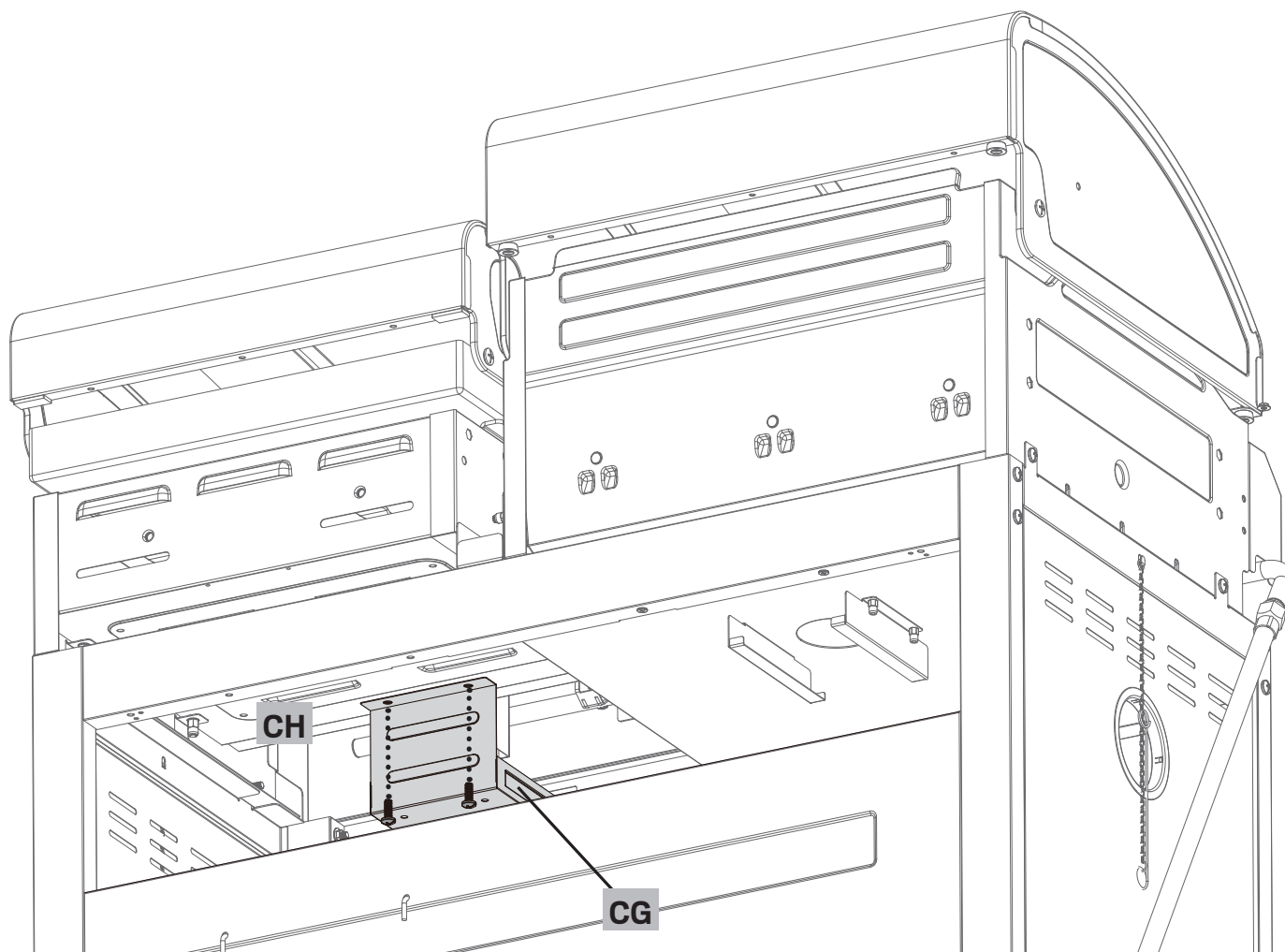
INSTRUCTIONS D'ASSEMBLAGE

16

2

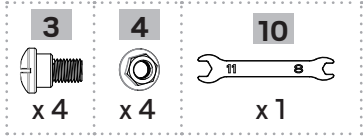


x 2

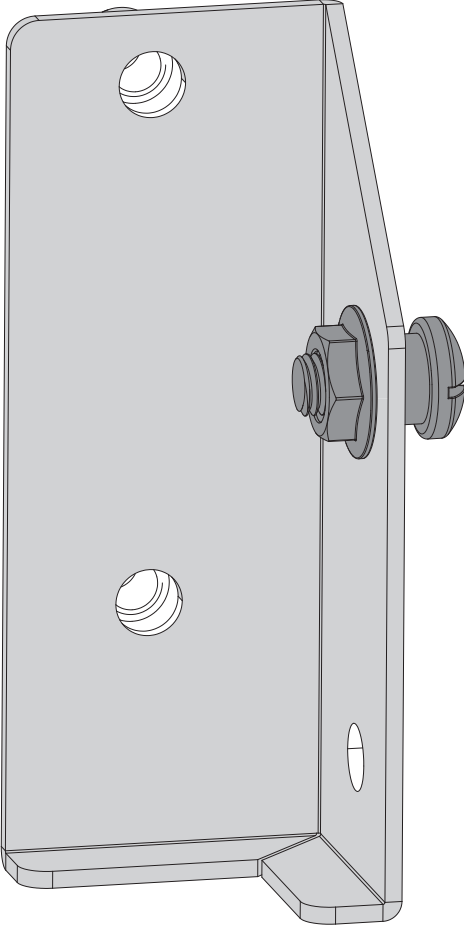


INSTRUCTIONS D'ASSEMBLAGE

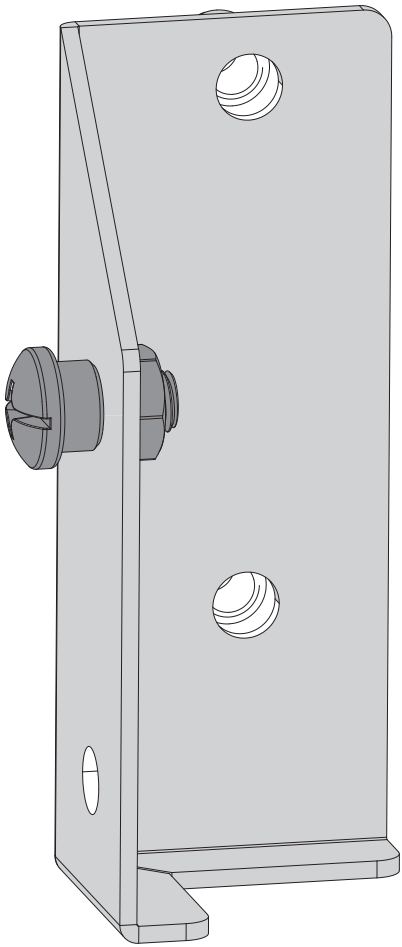
17A



FA x 2

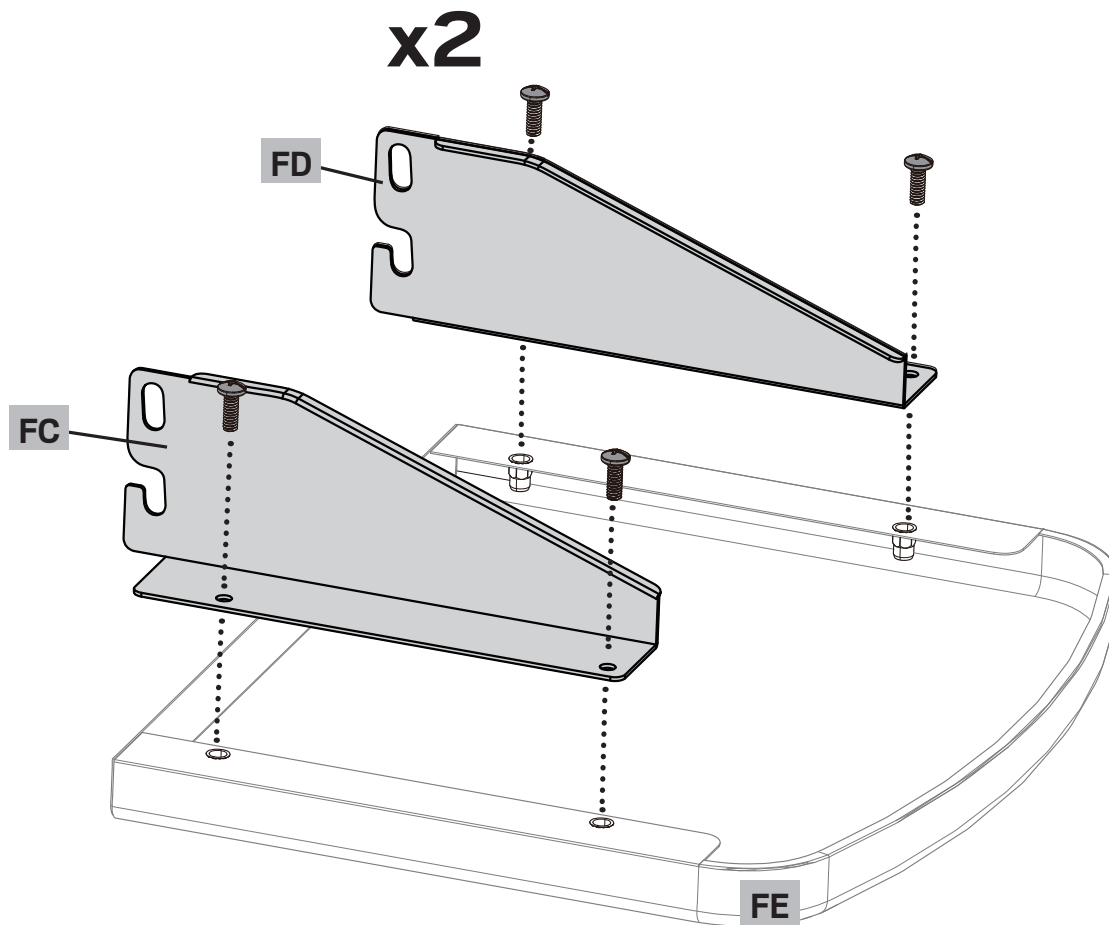
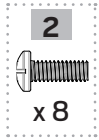


FB x 2



INSTRUCTIONS D'ASSEMBLAGE

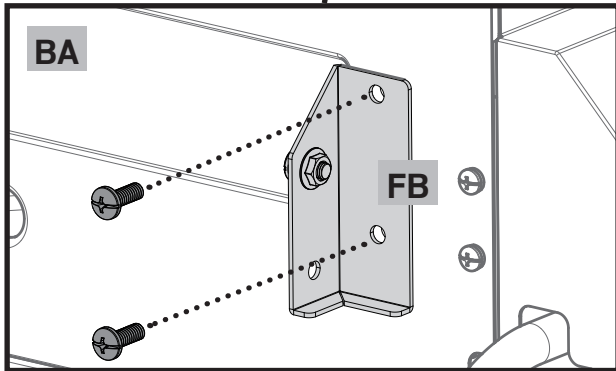
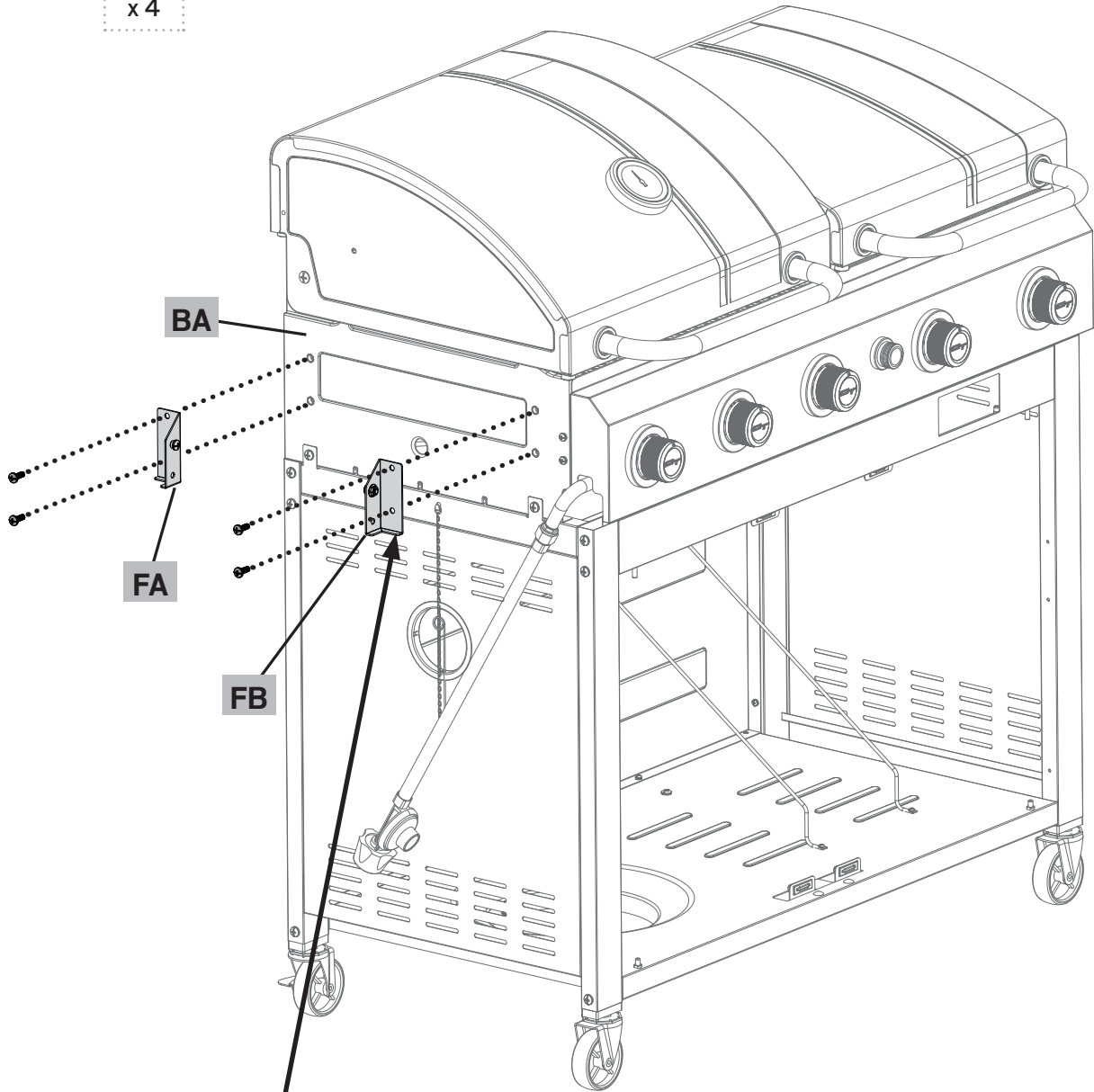
17B



INSTRUCTIONS D'ASSEMBLAGE

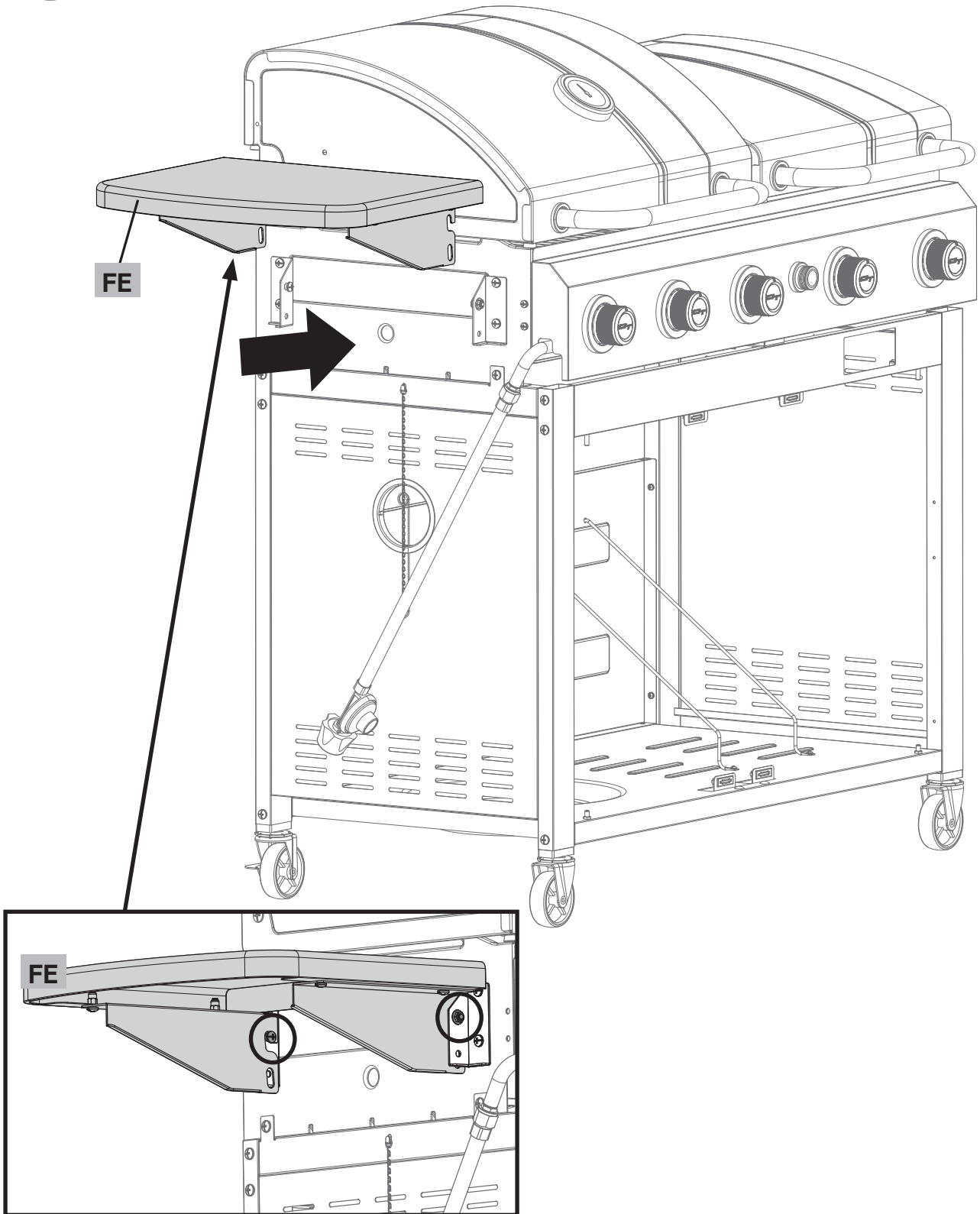
17C

2



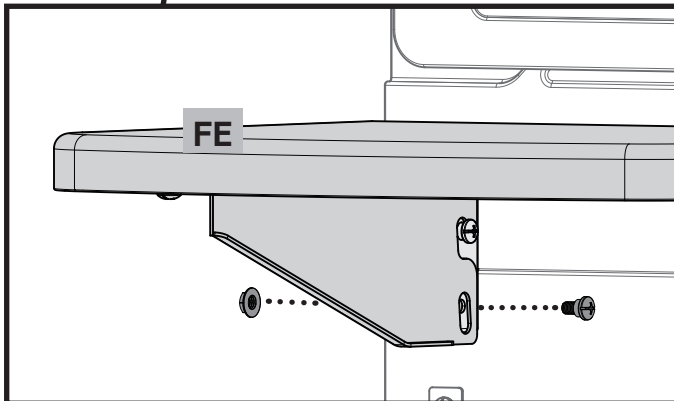
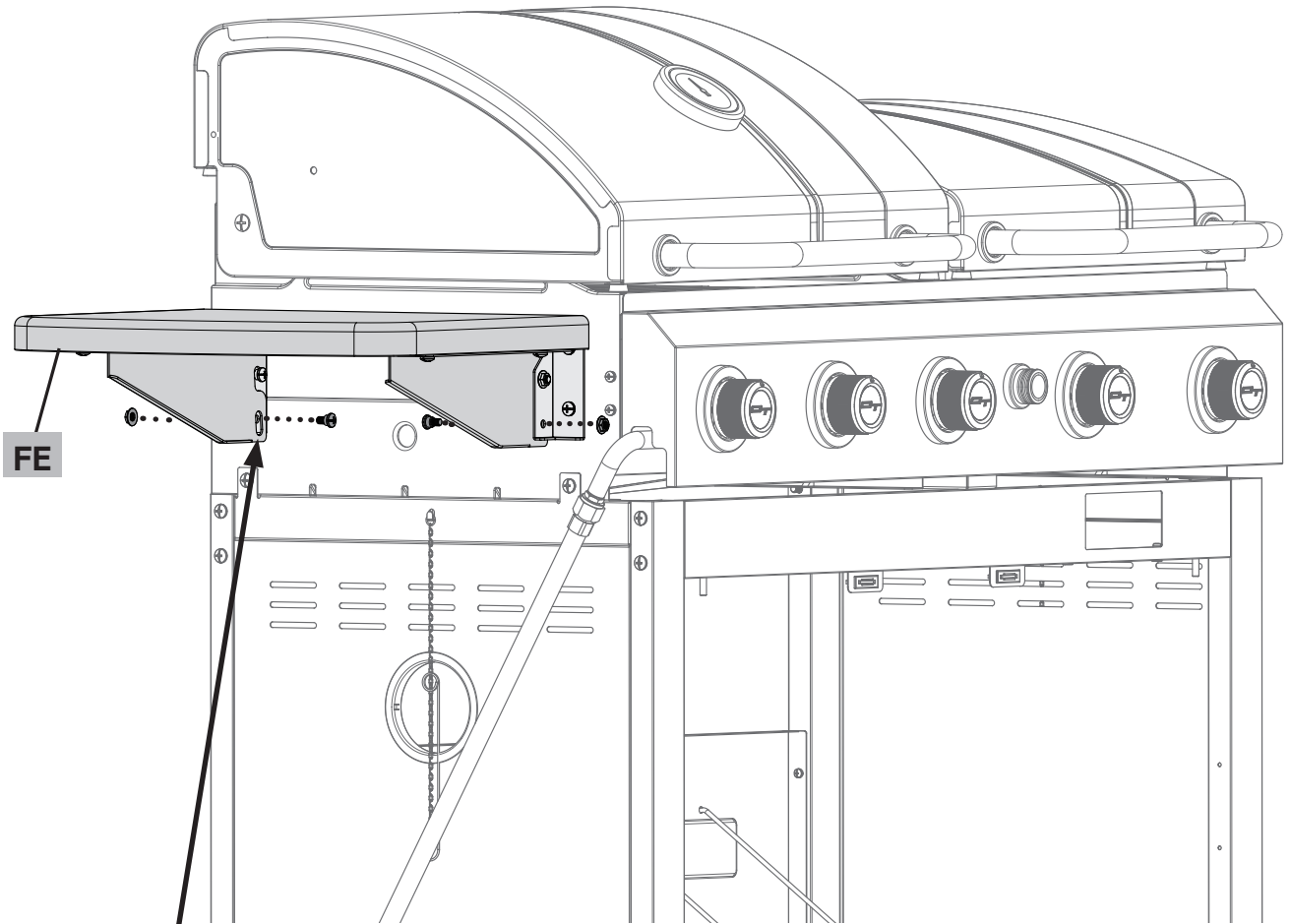
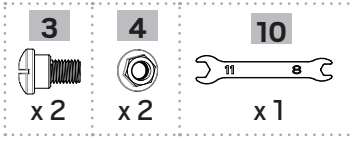
INSTRUCTIONS D'ASSEMBLAGE

17D



INSTRUCTIONS D'ASSEMBLAGE

17E



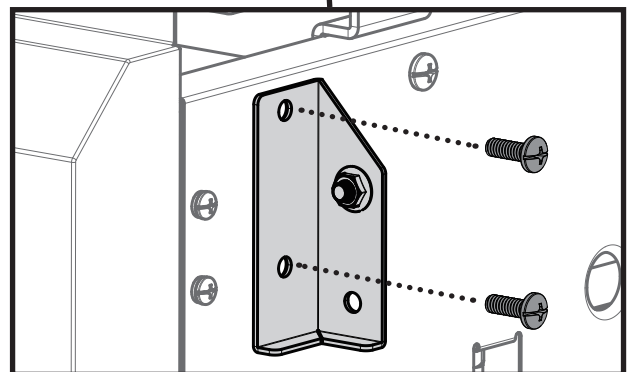
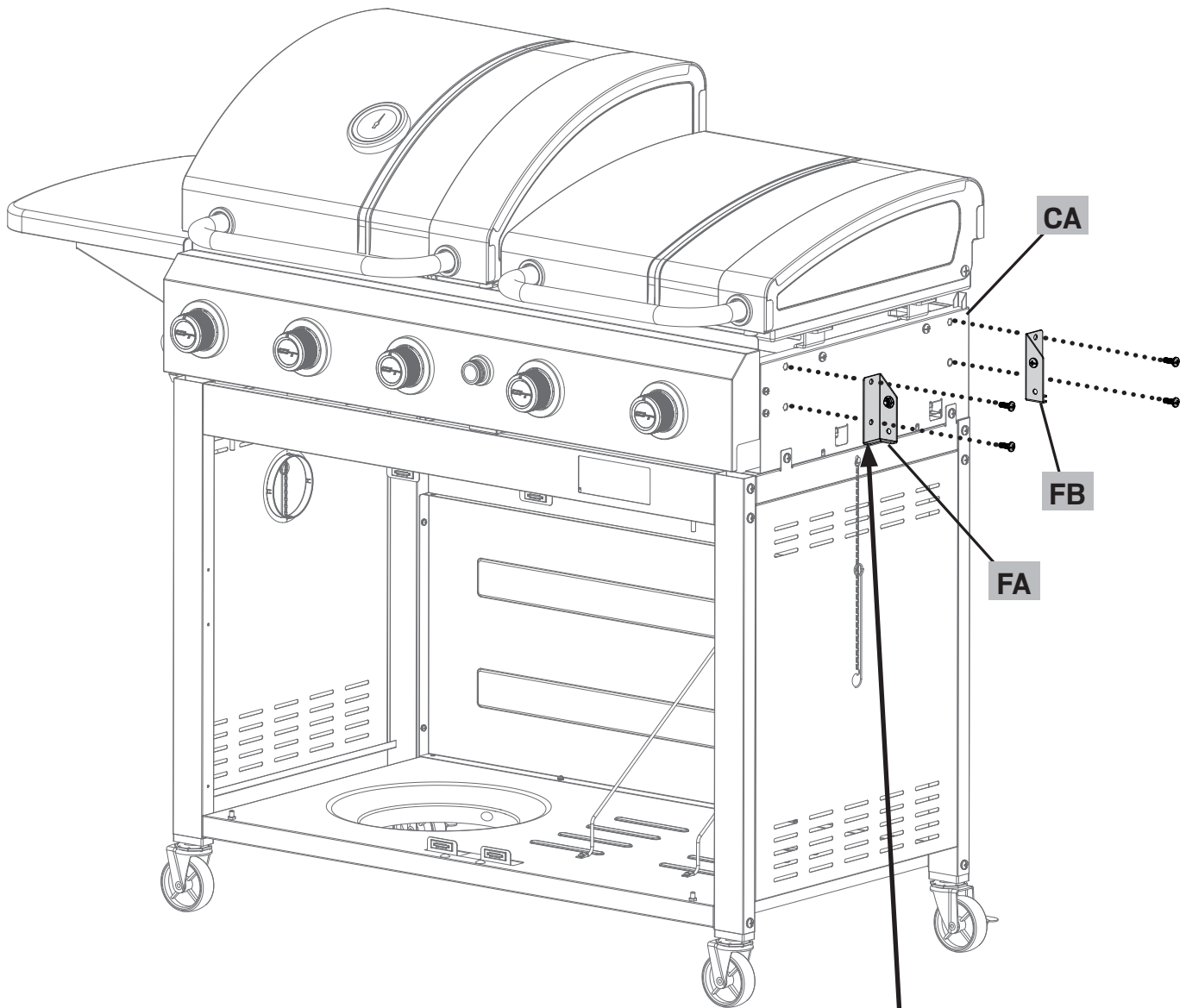
INSTRUCTIONS D'ASSEMBLAGE

17F

2

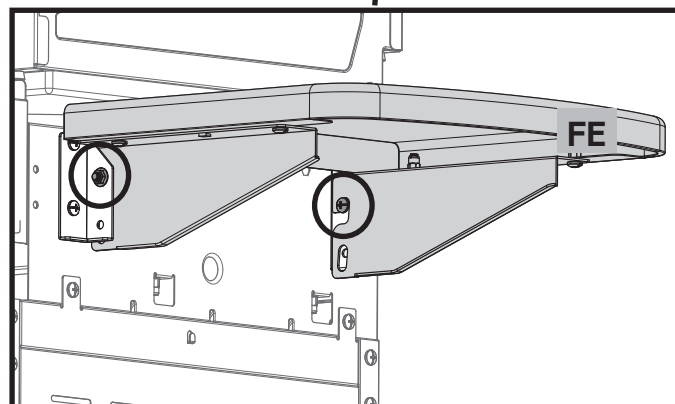
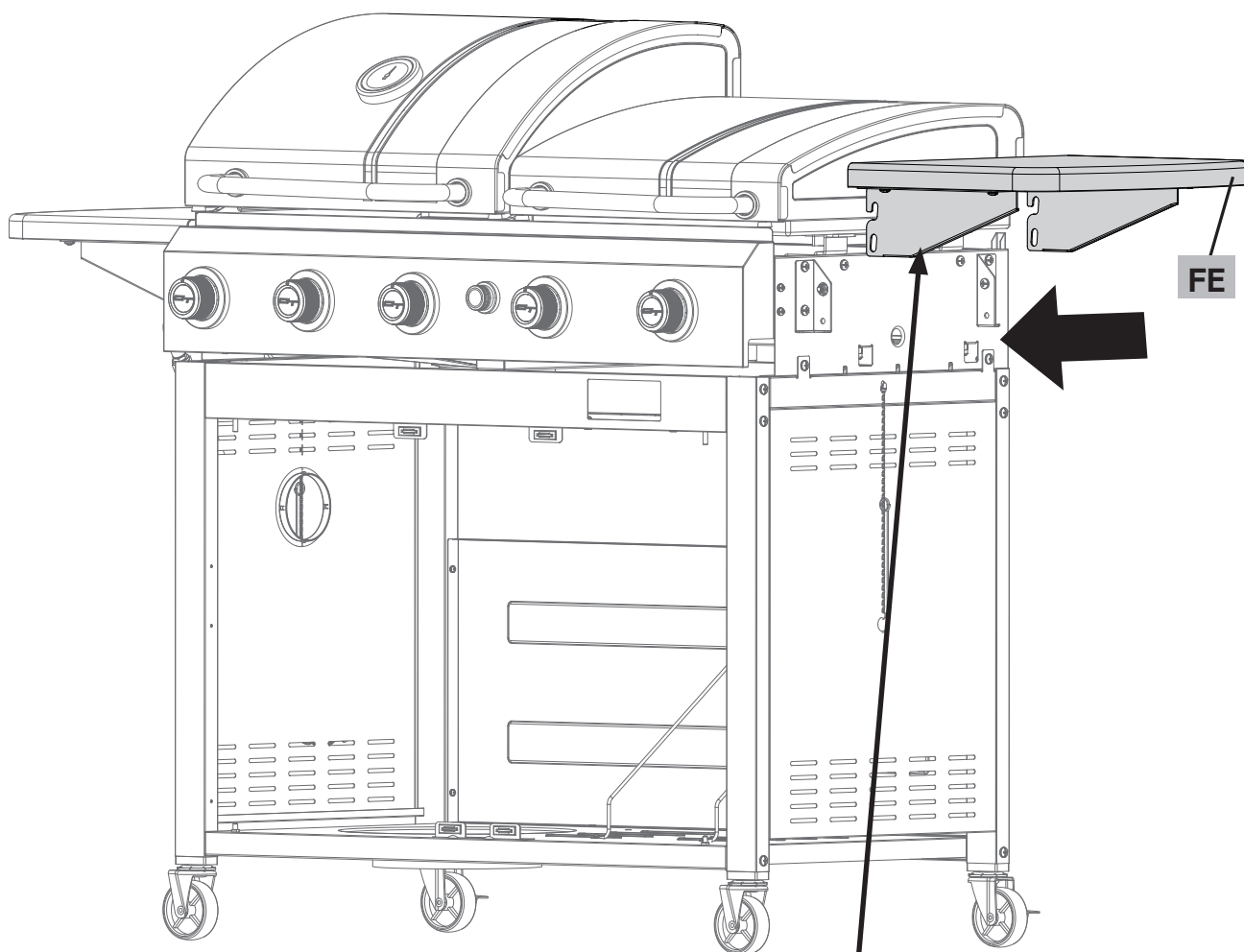


x 4



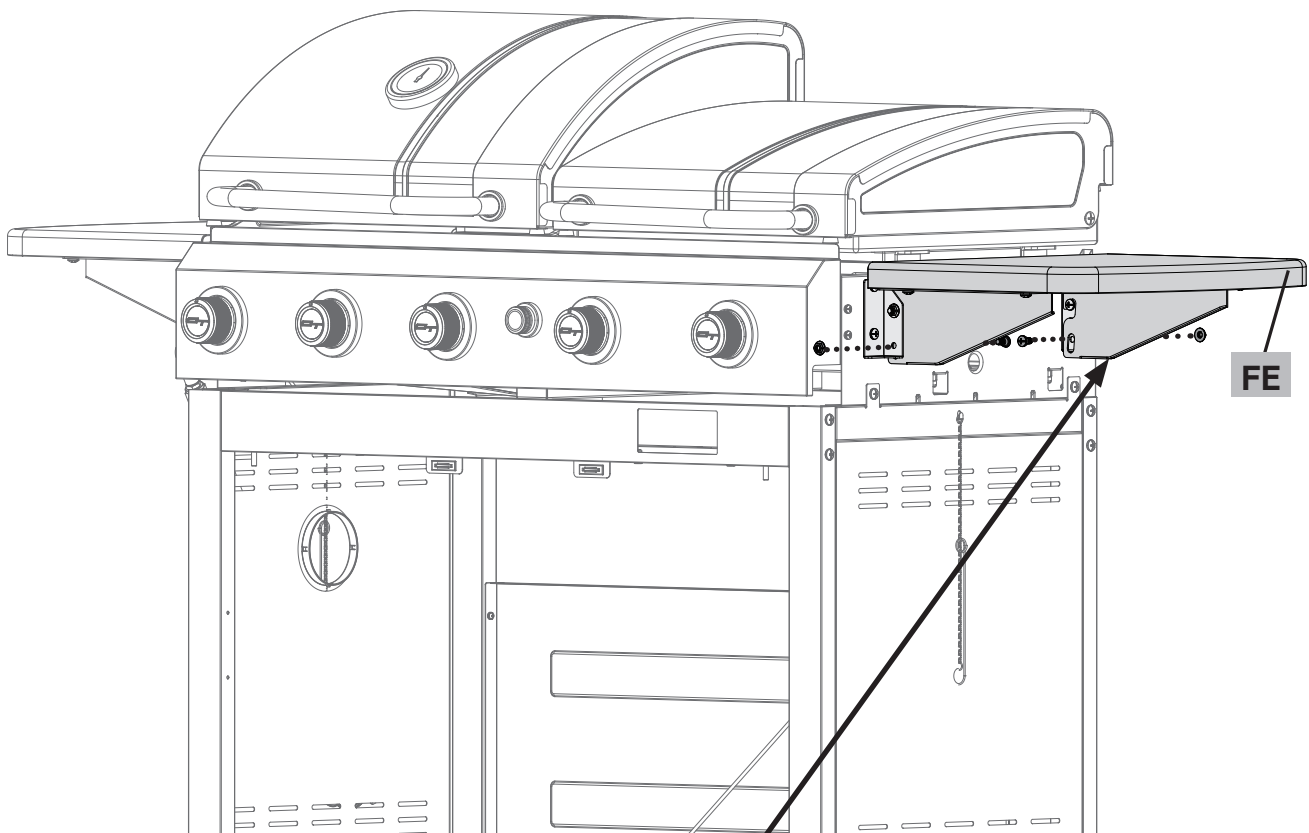
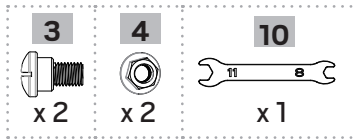
INSTRUCTIONS D'ASSEMBLAGE

17G

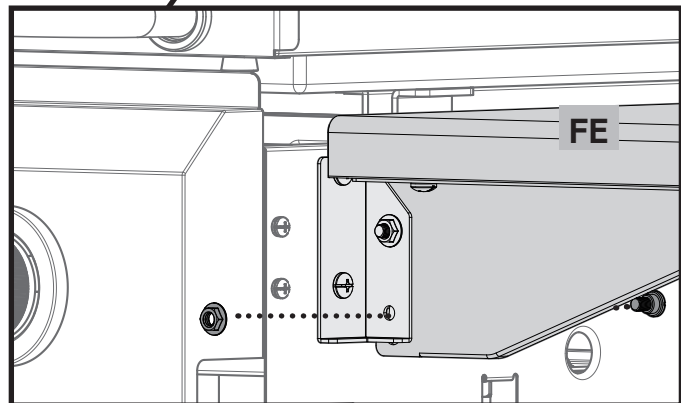


INSTRUCTIONS D'ASSEMBLAGE

17H



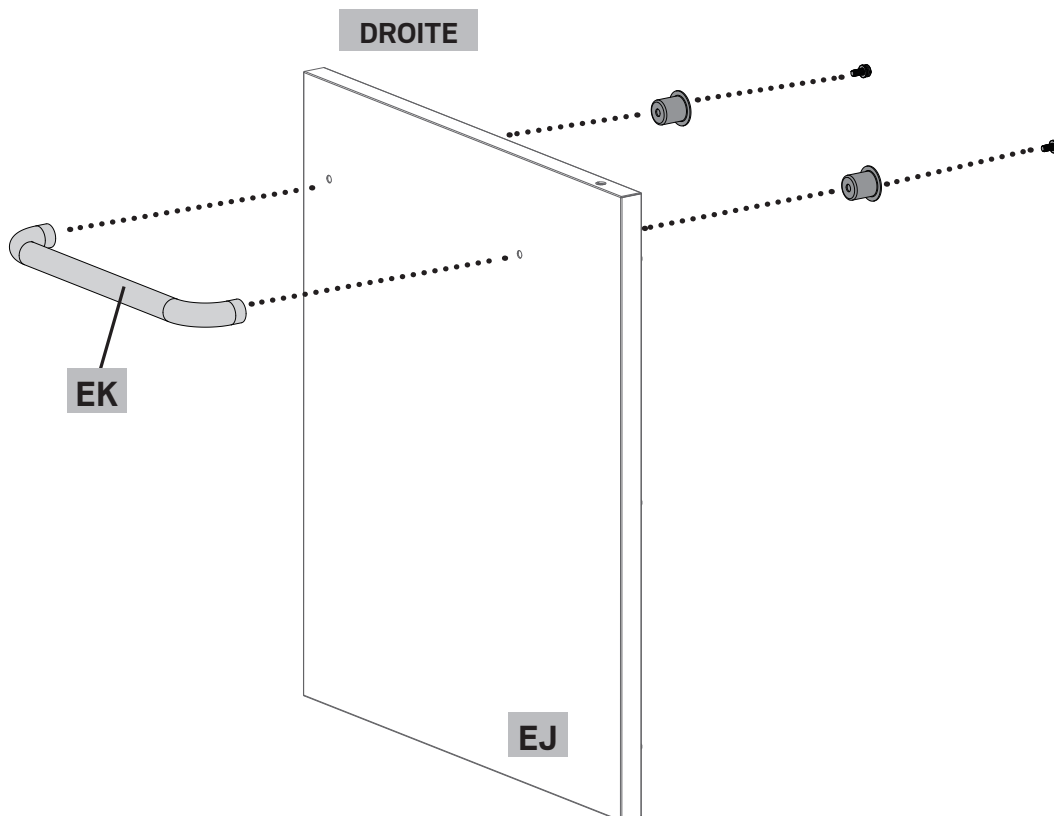
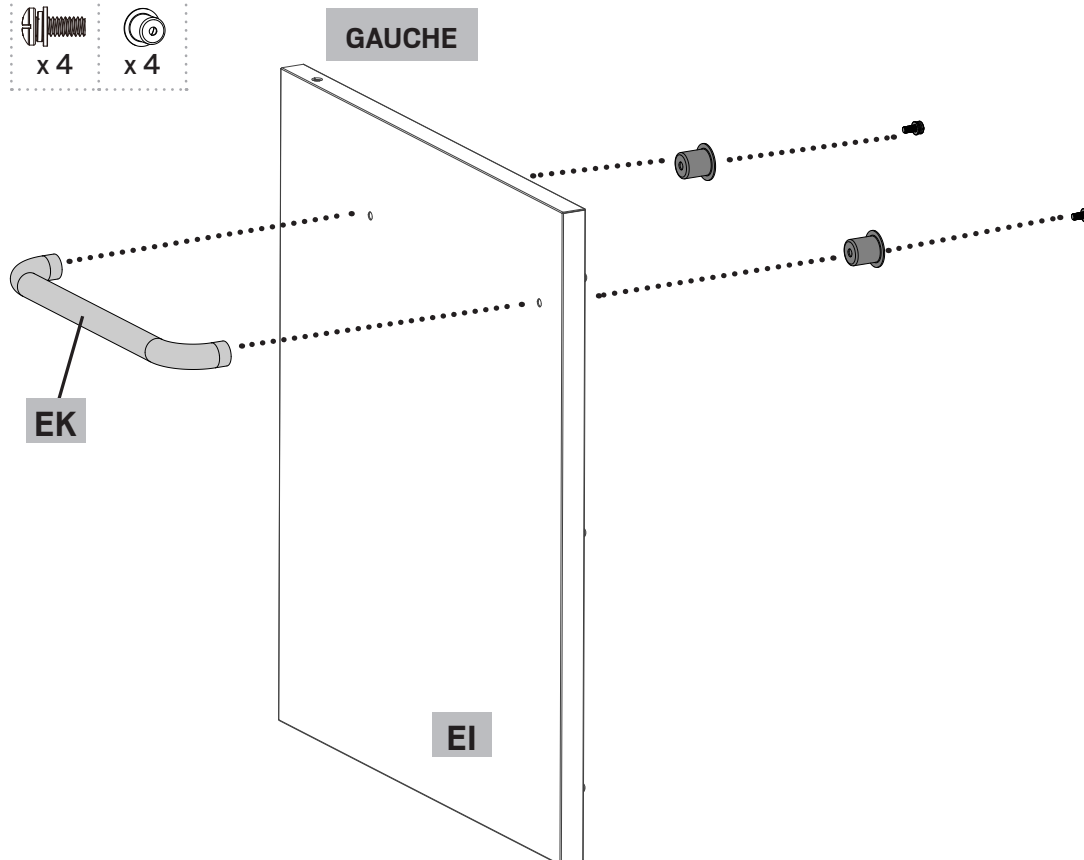
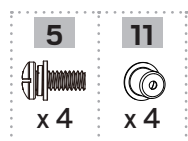
FE



FE

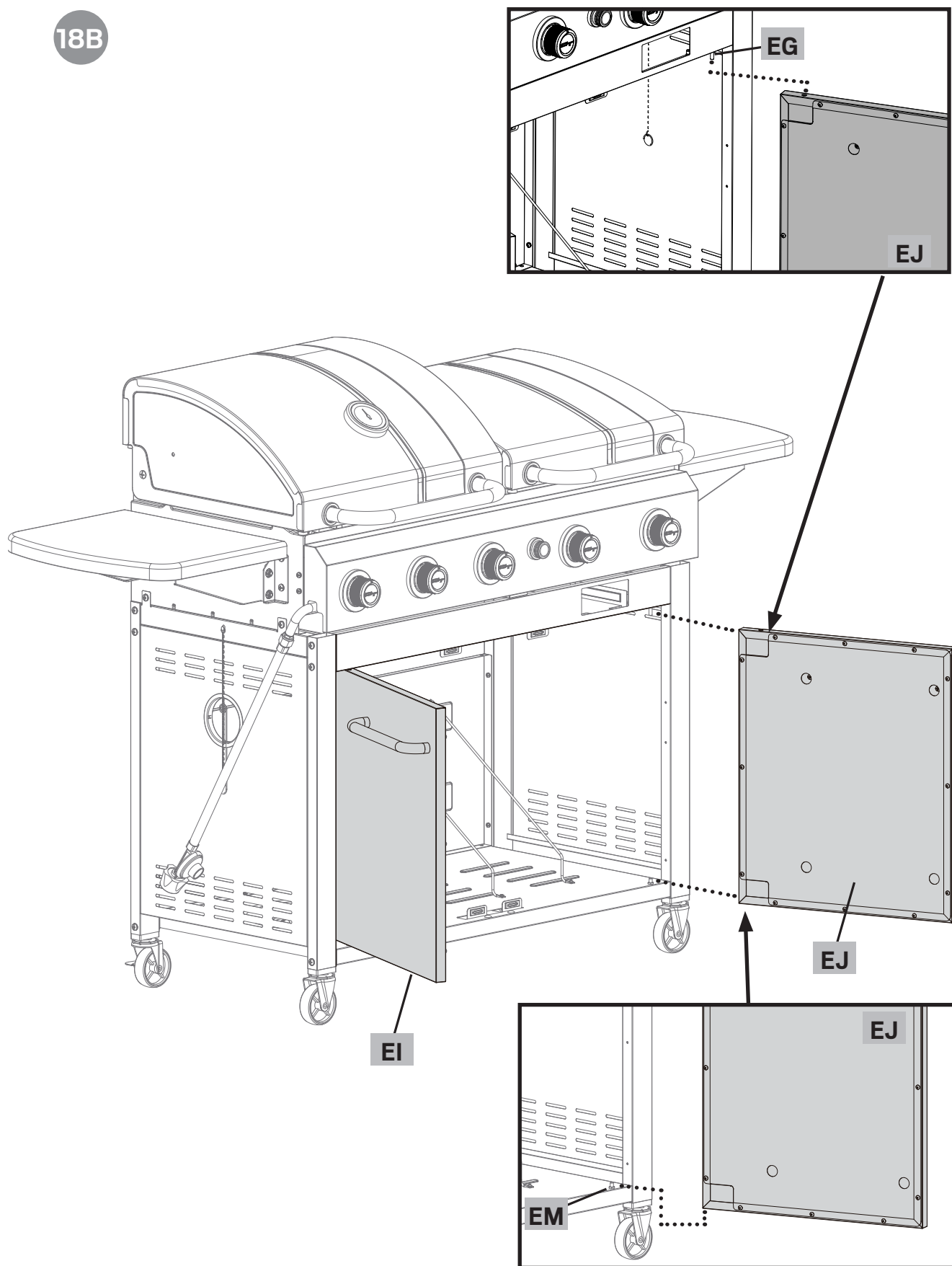
INSTRUCTIONS D'ASSEMBLAGE

18A



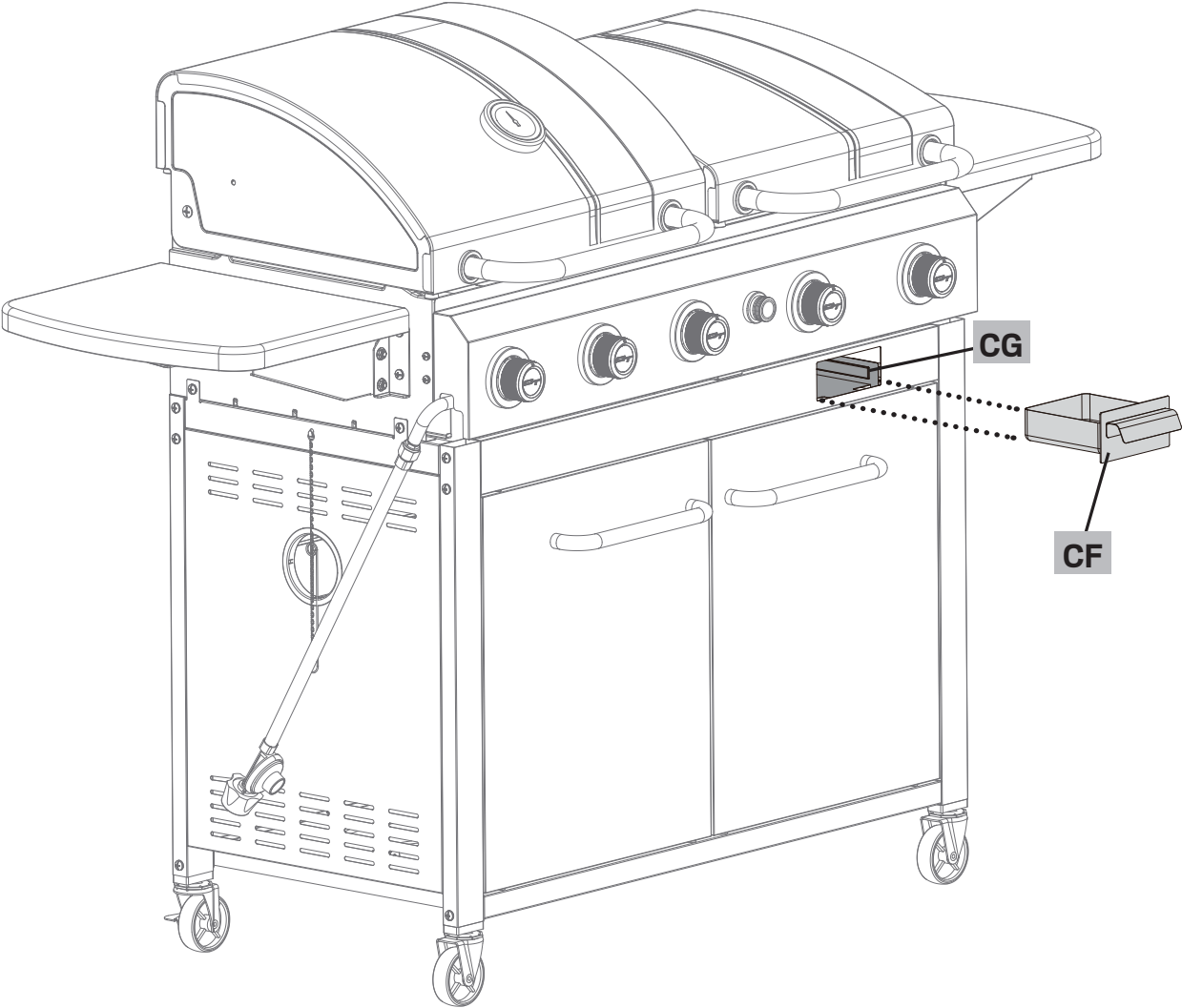
INSTRUCTIONS D'ASSEMBLAGE

18B



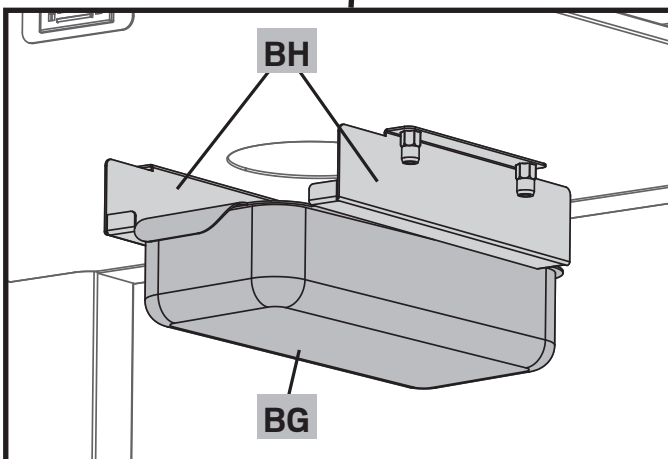
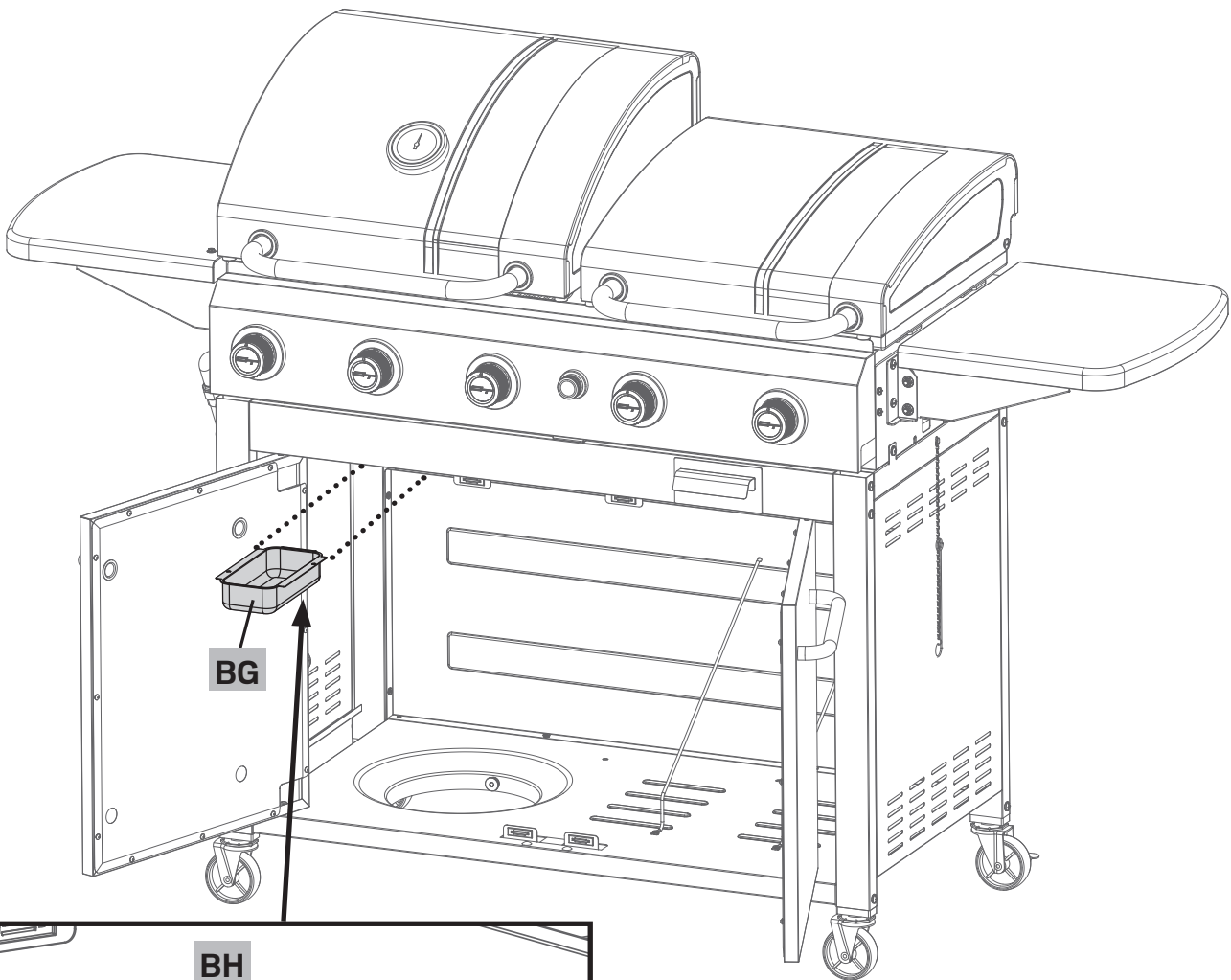
INSTRUCTIONS D'ASSEMBLAGE

19A



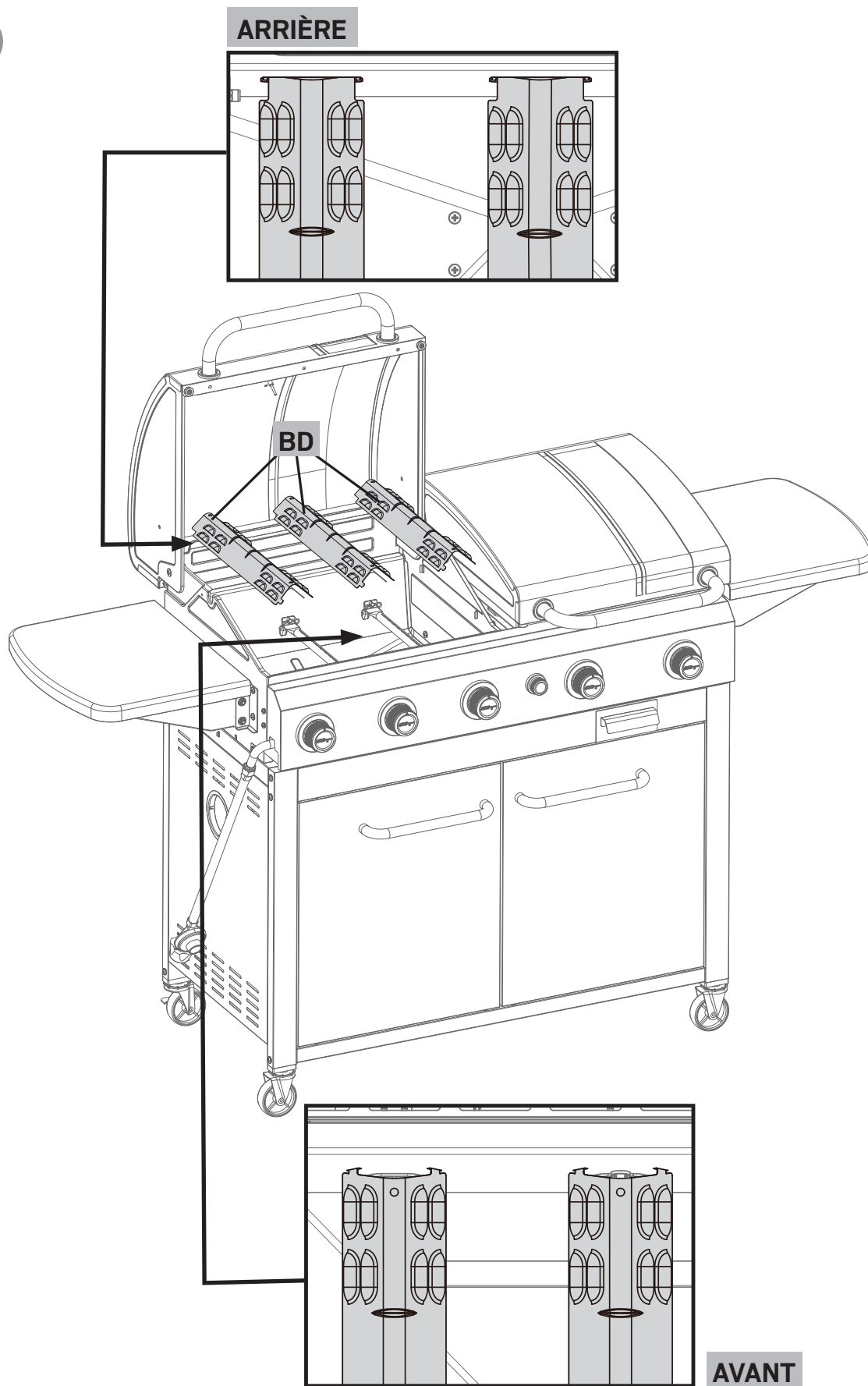
INSTRUCTIONS D'ASSEMBLAGE

19B



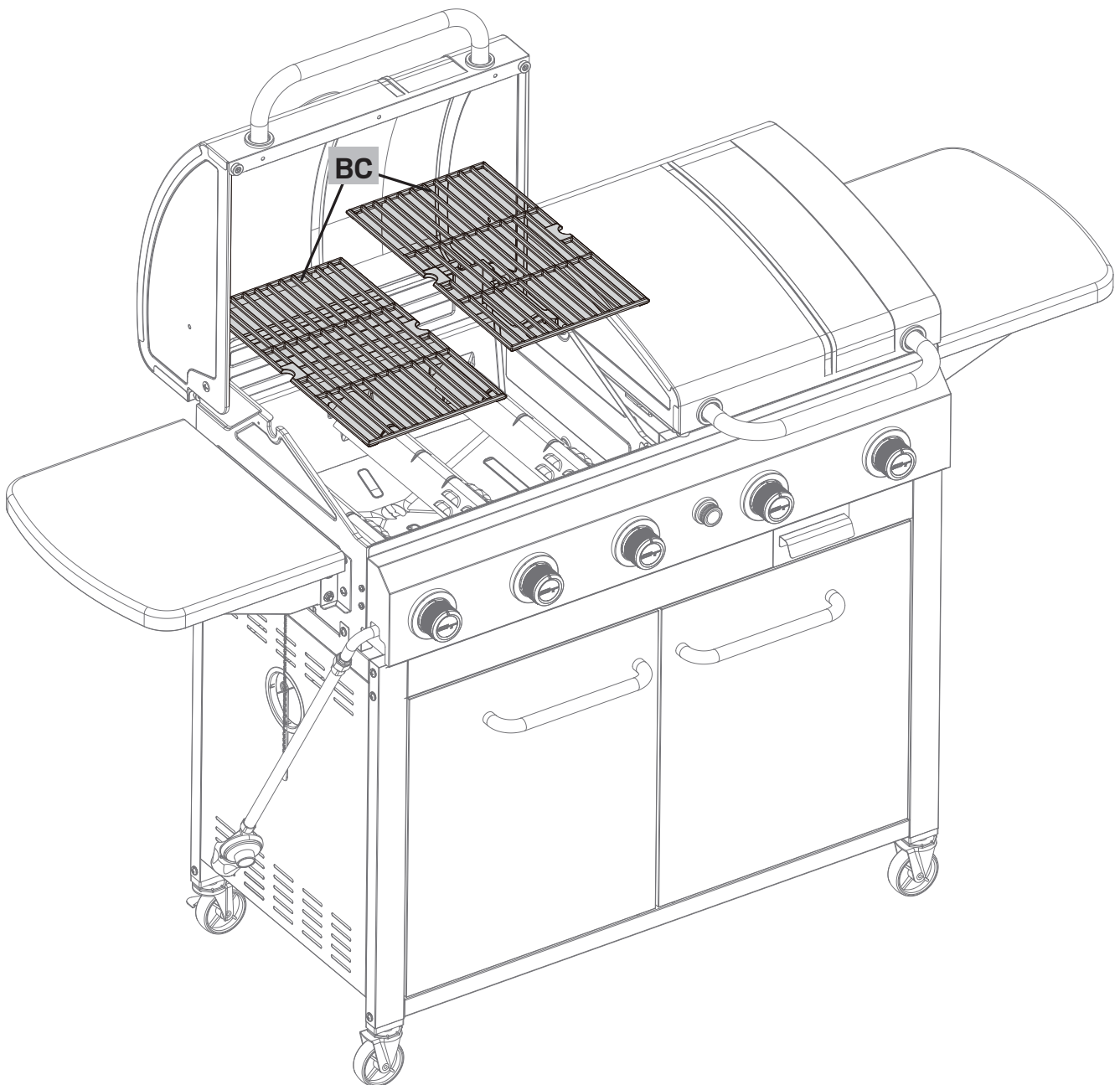
INSTRUCTIONS D'ASSEMBLAGE

20



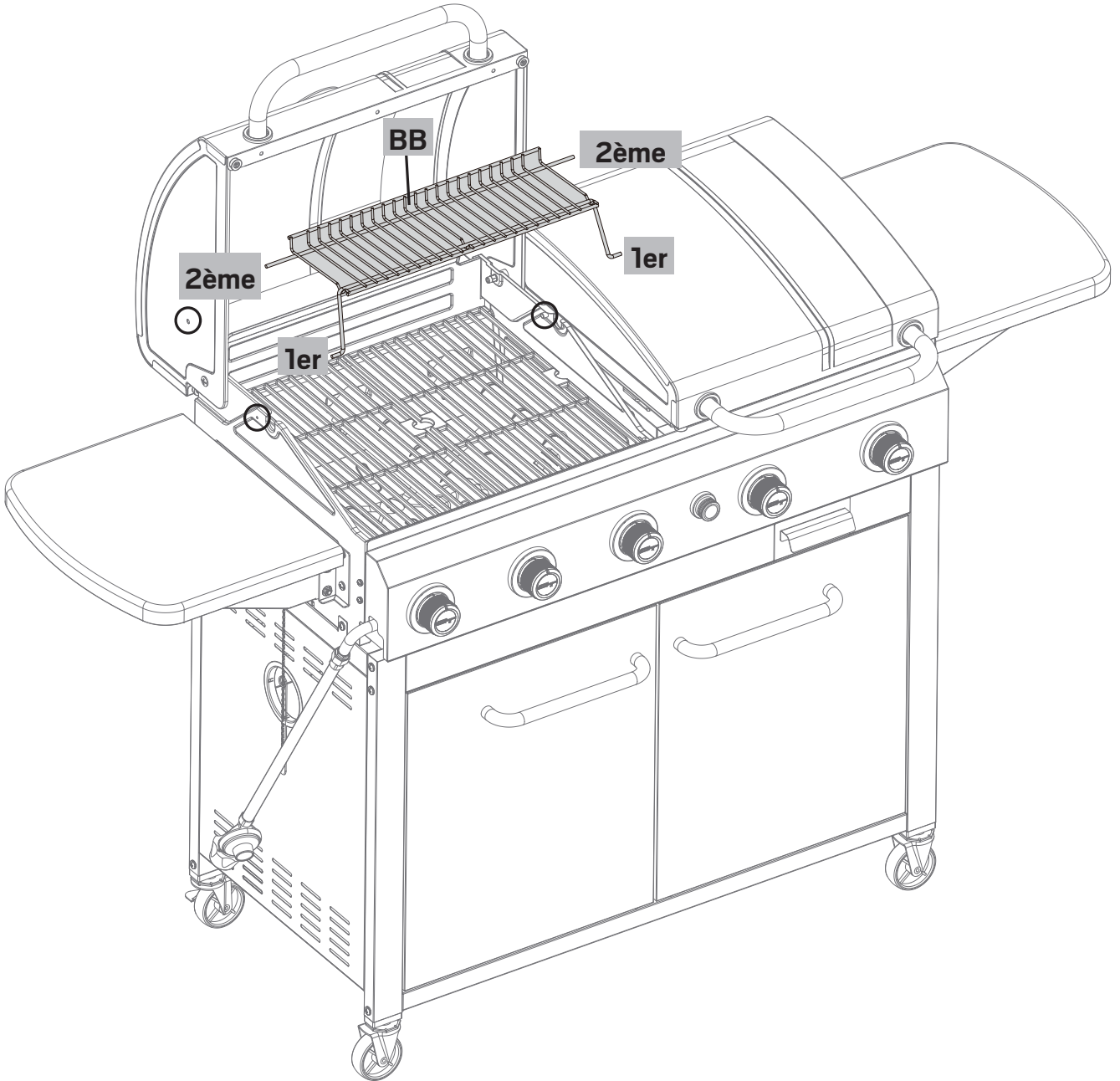
INSTRUCTIONS D'ASSEMBLAGE

21



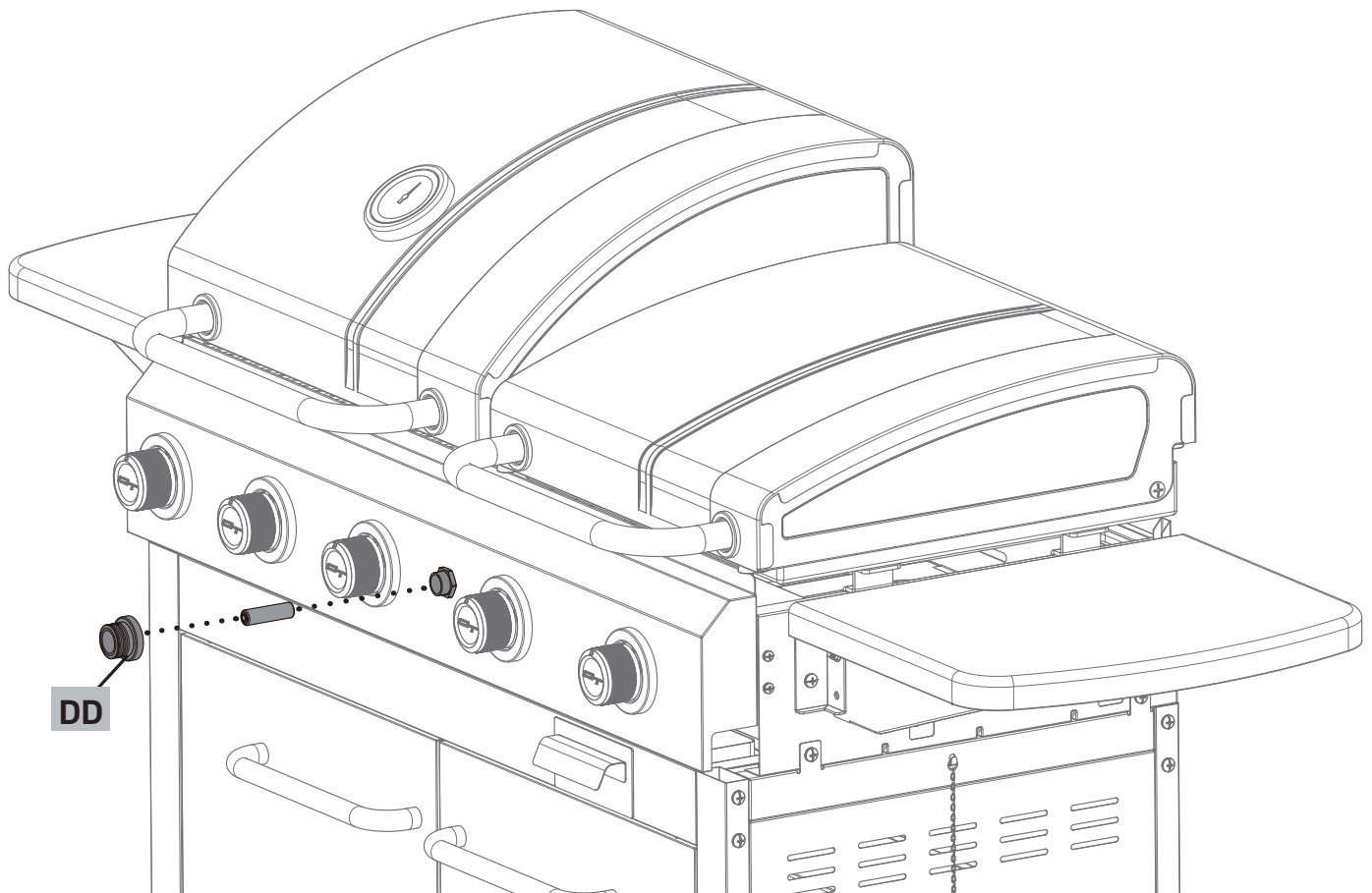
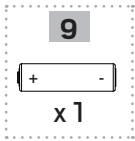
INSTRUCTIONS D'ASSEMBLAGE

22

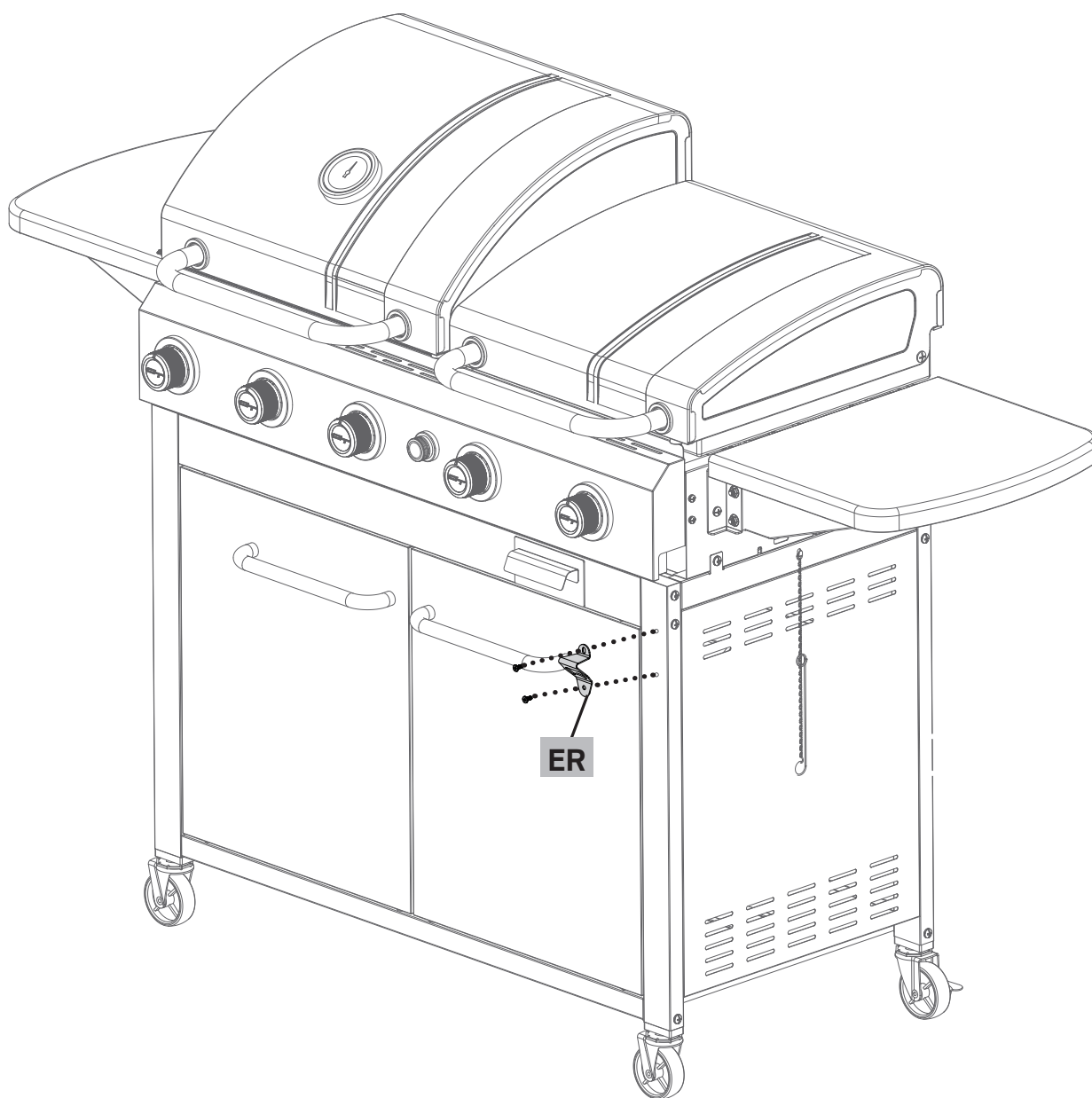
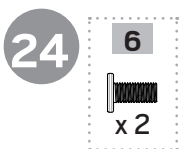


INSTRUCTIONS D'ASSEMBLAGE

23

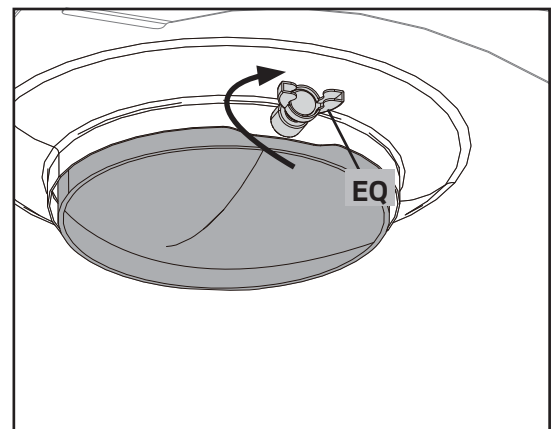
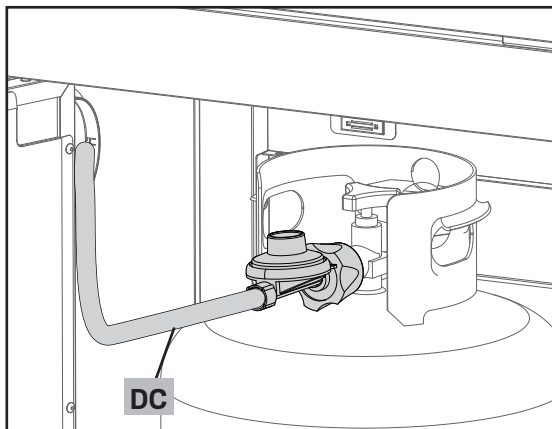
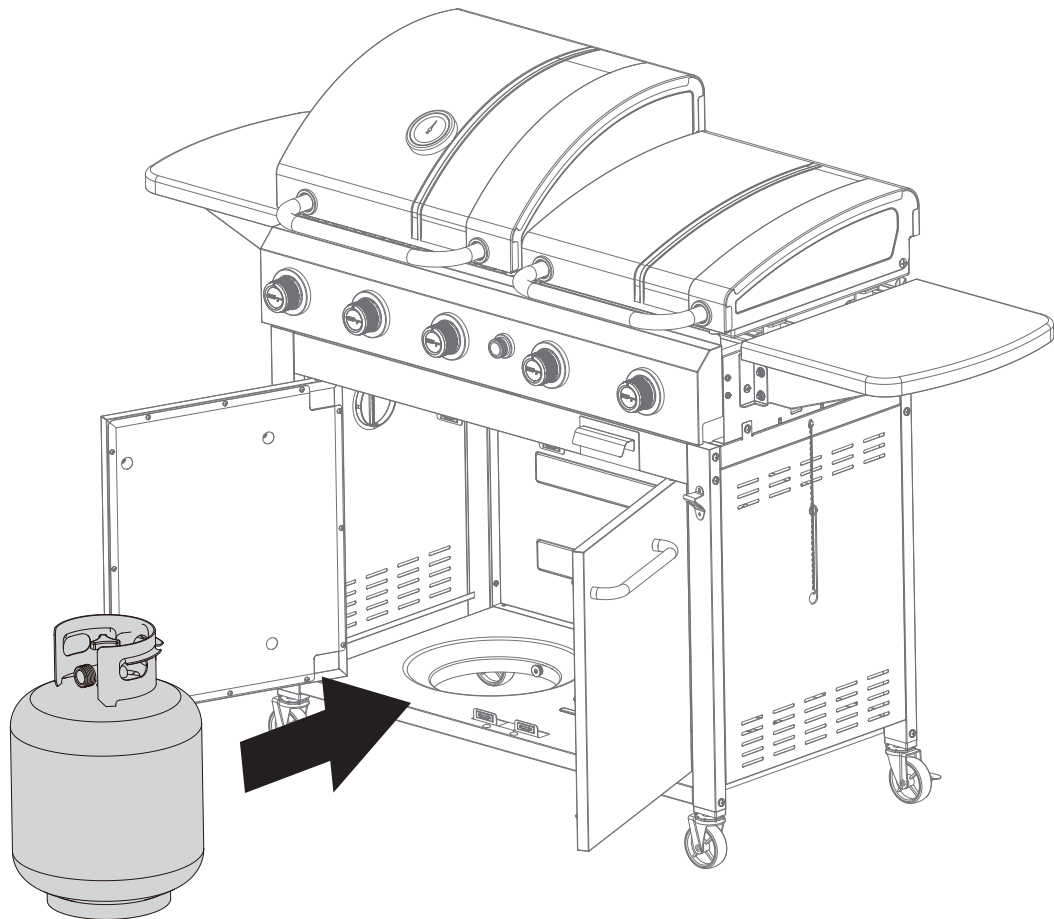


INSTRUCTIONS D'ASSEMBLAGE



INSTRUCTIONS D'ASSEMBLAGE

25



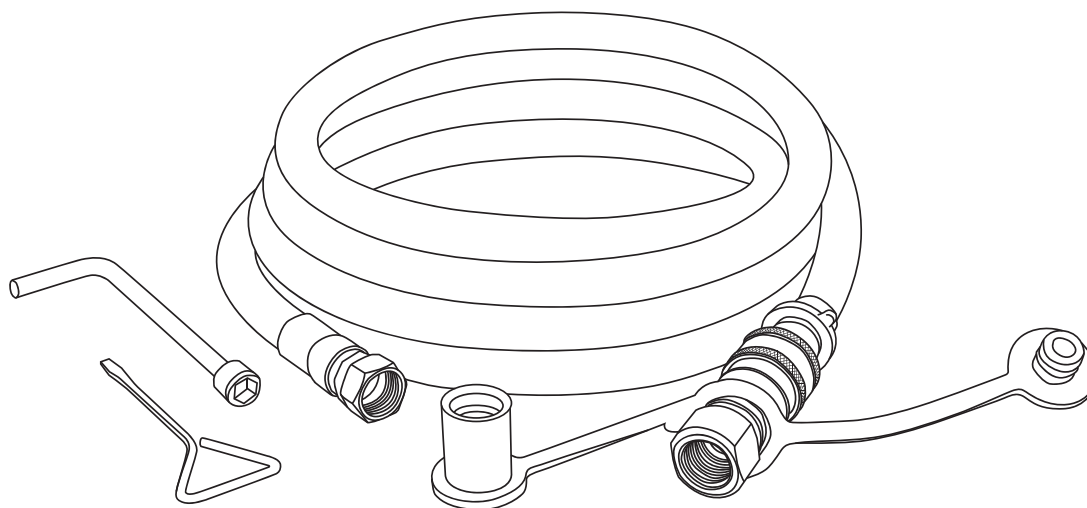
▲ ATTENTION ▲

- POUR VOTRE SÉCURITÉ, N'ESSEYER PAS D'ALLUMER CE BARBECUE AVANT D'AVOIR LU LES PAGES DE 4 à 8 DU MANUEL D'ENTRETIEN ET DE SÉCURITÉ MASTER CHEF^{MD}.
- TOUS LES TESTS DE SÉCURITÉ ET D'ÉTANCHÉITÉ DOIVENT ÊTRE EFFECTUÉS PAR L'UTILISATEUR AVANT D'ALLUMER CE BARBECUE.
- N'ENTREPOSEZ PAS DE BOUTEILLES DE PROPANE SUPPLÉMENTAIRES DANS UN CHARIOT À BARBECUE.
- SI LE BRÛLEUR NE S'ALLUME PAS, AJUSTEZ LA POSITION DE L'ÉLECTRODE OU DU FIL D'ALLUMAGE ÉLECTRONIQUE.

CONVERTIR AU GAZ NATUREL

COMMENT CONVERTIR VOTRE BARBECUE AU GAZ NATUREL

Ce barbecue a été vendu prêt à l'emploi avec du PROPANE. Si vous souhaitez faire fonctionner votre barbecue au gaz naturel, vous devez acheter la trousse de conversion au gaz naturel vendue auprès de Canadian Tire, produit n° 085-2261-4.



IMPORTANT

Assurez-vous que l'emballage de la trousse de conversion porte le symbole suivant :



CONVERTIBLE
VALVE SYSTEM^{MC}

AVERTISSEMENT

⚠ AVERTISSEMENT : SURFACES CHAUDES ⚠



MISE EN GARDE!

- ÉVITEZ LES BRÛLURES!
- NE TOUCHEZ PAS LE BARBECUE EN COURS D'UTILISATION!
- SURFACE EXTRÊMEMENT CHAUDE!
- LES ZONES FONCÉES DEVIENNENT EXTRÊMEMENT CHAUDES LORSQU'ELLES SONT UTILISÉES.
- NE PLACEZ PAS LES OUTILS OU LE PLATEAU TROP PRÈS DE LA PLAQUE CHAUFFANTE, CAR ILS DEVIENDRONT BRÛLANTS, PROVOQUANT DES BRÛLURES.

MASTER
Chef^{TM/MC}

**Rendez-vous sur www.masterchefbbqs.com
afin d'enregistrer le produit**

**Service à la clientèle Master Chef^{MD}
1 855 453-2150.**